

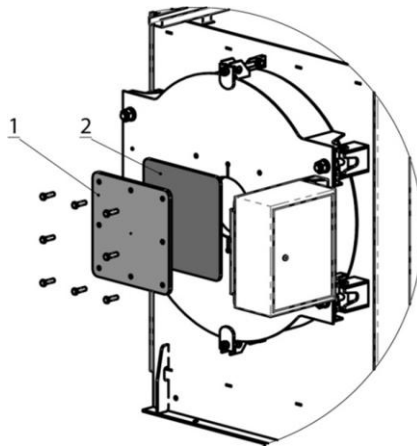


## БОРКОТЛОМАШ

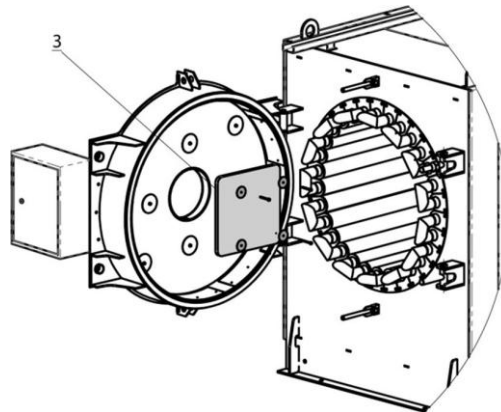
397165, Воронежская область, г.Борисоглебск, ул. Матросовская, 111, оф.5  
Тел/факс: (47354) 6-84-34 (многоканальный), эл.почта: [borkm@borkm.ru](mailto:borkm@borkm.ru), сайт: [borkotlomash.ru](http://borkotlomash.ru)  
ИНН 3604018550 КПП 360401001 ОГРН 1123604000244

### Монтаж горелки на котел RS D

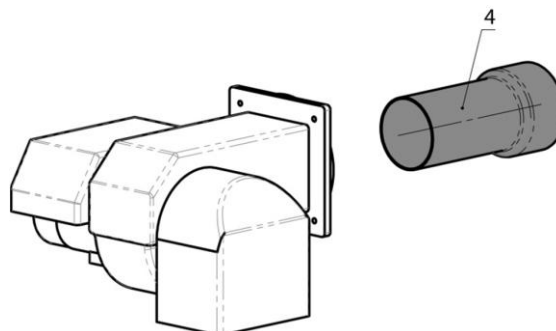
**1.** Снять пластину под горелку (1) и прокладку (2).



**2.** Открыть переднюю крышку котла, снять огнеупорную плиту (3).



**3.** Снять с горелки сопло с головкой сгорания (4).

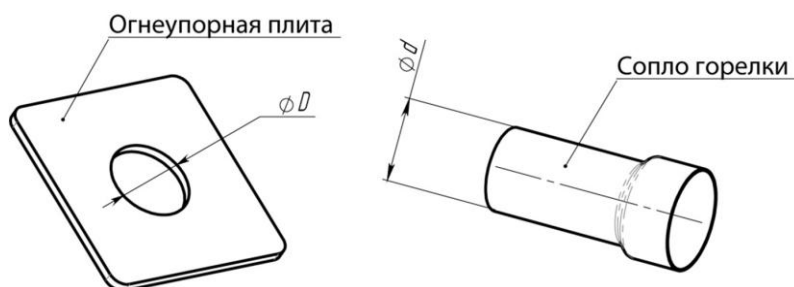




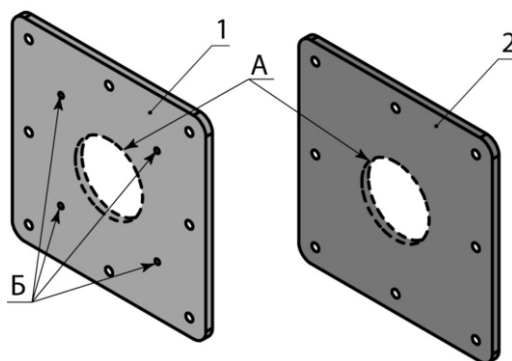
## БОРКОТЛОМАШ

397165, Воронежская область, г.Борисоглебск, ул. Матросовская, 111, оф.5  
Тел/факс: (47354) 6-84-34 (многоканальный), эл.почта: [borkm@borkm.ru](mailto:borkm@borkm.ru), сайт: [borkotlomash.ru](http://borkotlomash.ru)  
ИНН 3604018550 КПП 360401001 ОГРН 1123604000244

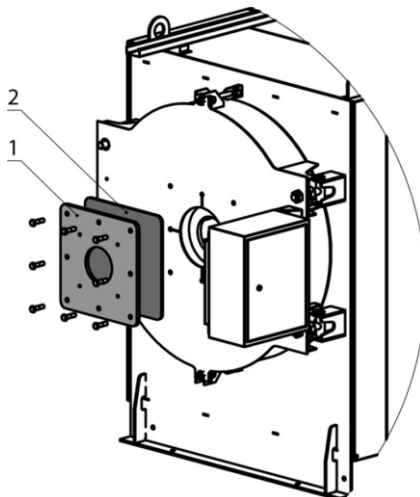
4. В центре огнеупорной плиты (3) выполнить отверстие диаметром  $D$ , равным узкой части сопла горелки (4)  $d+5$ мм.



5. В пластине (1) и прокладке (2) выполнить отверстие (А) диаметром  $D$ , равным узкой части сопла горелки (4)  $d+10$ мм. В пластине (1) просверлить резьбовые отверстия (Б) для крепления горелки согласно посадочным размерам горелки (данные из Паспорта или Инструкции по монтажу горелки).



6. Закрепить пластину (1) с помощью болтов и шайб на переднюю крышку котла, предварительно уложив прокладку (2).

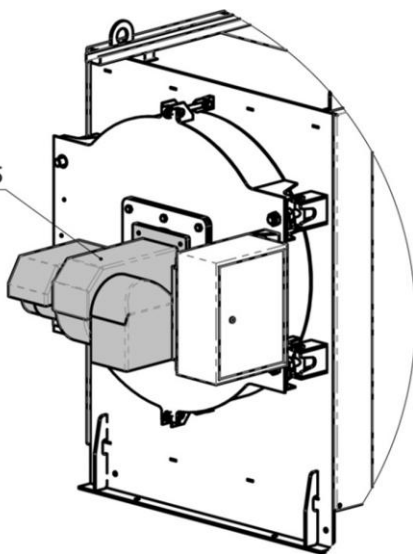




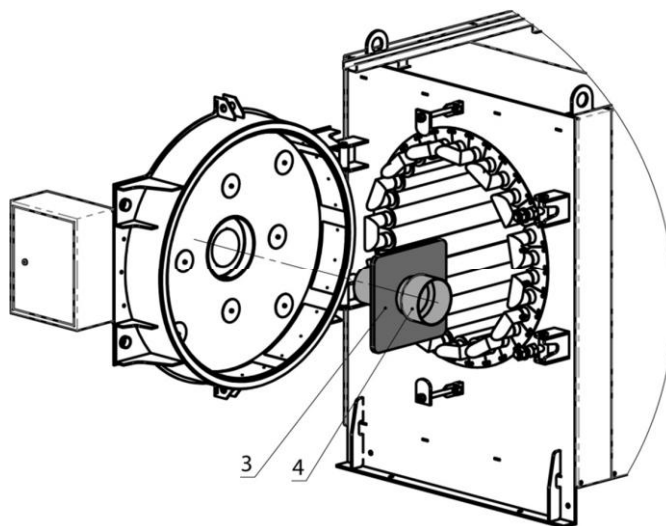
## БОРКОТЛОМАШ

397165, Воронежская область, г.Борисоглебск, ул. Матросовская, 111, оф.5  
Тел/факс: (47354) 6-84-34 (многоканальный), эл.почта: [borkm@borkm.ru](mailto:borkm@borkm.ru), сайт: [borkotlomash.ru](http://borkotlomash.ru)  
ИНН 3604018550 КПП 360401001 ОГРН 1123604000244

**7.** Приставить горелку к лицевой стороне передней крышки котла. Вкрутить шпильки 5 в отверстия пластины на передней крышки. Уложить прокладку на фланец горелки. Смонтировать горелку на котел. Закрепить с помощью гаек и шайб к шпилькам.



**8.** Закрепить сопло с головкой сгорания (4) на горелку, предварительно установив огнеупорную плиту (3).

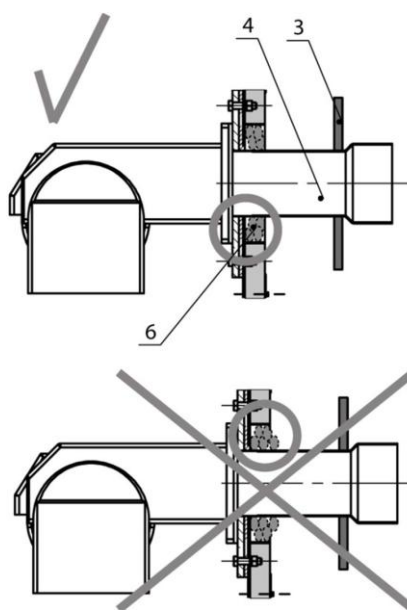




## БОРКОТЛОМАШ

397165, Воронежская область, г.Борисоглебск, ул. Матросовская, 111, оф.5  
Тел/факс: (47354) 6-84-34 (многоканальный), эл.почта: [borkm@borkm.ru](mailto:borkm@borkm.ru), сайт: [borkotlomash.ru](http://borkotlomash.ru)  
ИНН 3604018550 КПП 360401001 ОГРН 1123604000244

**9.** Набить вокруг сопла (4) асбестовый шнур (6), не выступая за плоскость прилегания огнеупорной плиты (3).



**10.** Закрепить огнеупорную плиту (3) на саморезы (7).

