

Комплект средств управления и безопасности КСУ-Б-20 (в дальнейшем – комплект) предназначен для автоматического управления работой одnogорелочными водогрейными котлами, работающими на газообразном топливе. Комплект состоит из блока управления и сигнализации (в дальнейшем – БУ), датчика пламени, датчиков температуры, жгутов и кабелей.

К эксплуатации комплекта допускается лица, изучившие настоящее руководство по эксплуатации и имеющие квалификационную группу по технике безопасности не ниже II. К техническому обслуживанию допускается лица, изучившие настоящее руководство по эксплуатации и имеющие квалификационную группу по технике безопасности не ниже III.

Источником опасности при эксплуатации объекта является переменное напряжение 220В, 50 Гц.

Перед эксплуатацией комплекта подключить БУ к контуру заземления изолированным медным проводом сечением не менее 1,5 мм<sup>2</sup> согласно «Правилам устройства электроустановок» (ПУЭ), «Правилам техники безопасности при эксплуатации электроустановок потребителей для электроустановок напряжением до 1000В» (ПТБ), «Правилам технической эксплуатации электроустановок потребителей» (ПТЭ) и ГОСТ 12.1.030-81.

**ЗАПРЕЩАЕТСЯ ПРИ ВКЛЮЧЕННОМ ПИТАНИИ БУ ОТКЛЮЧАТЬ  
КАБЕЛИ, СОЕДИНЯЮЩИЕ БУ С ГОРЕЛКОЙ И КОТЛОМ.  
ЗАПРЕЩАЕТСЯ РАБОТАТЬ ПРИ НЕЗАЗЕМЛЕННОМ БУ.**

## 1. Описание и работа

### 1.1 Назначение и работа изделия.

#### 1.1.1 Назначение изделия.

1.1.1.1 Комплект соответствует ТУ 4931-033-00288490-2001. Комплект предназначен для автоматического управления однокотельными водогрейными котлами, работающими на газообразном топливе.

1.1.1.2 Комплект изготавливается для районов с умеренным и холодным климатом и соответствует климатическому исполнению УХЛ 4.2 по ГОСТ 15150-69.

#### 1.1.1.3 Условия эксплуатации:

- температура окружающего воздуха от 5 до 50°C;
- относительная влажность до 80% при 25°C;
- вибрация с частотой от 5 до 25 Гц и амплитудой до 0,1 мм;
- внешние постоянные или переменные (50 или 60 Гц) магнитные поля напряженностью до 400 А/м;
- атмосферное давление от 84 кПа до 106,7 кПа (от 630 до 800 мм рт. ст.);
- высота над уровнем моря – до 1000 м;
- помещение закрытое, без резких изменений температуры и попадания брызг, не взрывоопасное, не содержащее в воздухе примесей агрессивных веществ.

#### 1.1.2 Технические характеристики.

##### 1.1.2.1 Входные сигналы БУ:

- логические – состояние внешних контактов, способных коммутировать постоянный ток минимального значения 3 мА при напряжении до 5 В, количество каналов – 3;
- аналоговые – с величиной входных напряжений диапазоне 0 ... 5 В (напряжение менее 0,5 В определяются блоком управления как обрыв цепи датчика, напряжение более 4,5 В определяются блоком управления как короткое замыкание цепи датчика), количество каналов – 5 .

##### 1.1.2.2 Выходные сигналы БУ:

- состояние симисторов коммутирующих ток до 2А при напряжении переменного тока до 250 В, количество каналов – 5.

##### 1.1.2.3 Комплект осуществляет:

- автоматический пуск и останов котла;
- автономное или дистанционное (блоком управления БУ-40 входящим в состав КСУБ-40) управление теплопроизводительностью горелки;
- рабочую и аварийную световую сигнализацию;
- автоматическое выключение горелки при возникновении аварийной ситуации;
- контроль исправности канала датчика пламени;
- цифровую индикацию температуры воды на выходе из котла;
- цифровую индикацию температуры воды в котле;
- цифровую индикацию заданной температуры воды на выходе из котла;
- цифровую индикацию  $\Delta T$ .

##### 1.1.2.4. При управлении теплопроизводительностью котла блоком управ-

ления БУ-40 комплекта КСУБ-40 пуск котла с лицевой панели БУ исключается.

1.1.2.5 Включение запальной горелки в процессе пуска происходит автоматически, выключение запальной горелки происходит только при останове котла.

Включение и выключение основной горелки осуществляется блоком управления по сигналам датчика температуры на выходе котла (закон регулирования позиционный).

1.1.2.6 При возникновении аварийной ситуации останов котла производится автоматически с запоминанием причины останова. Контролируемые параметры и время срабатывания приведены в таблице 1 и таблице 2 (п.п. 2, 3).

1.1.2.7 В БУ предусмотрена возможность проверки исправности устройств сигнализации и исполнительных механизмов согласно 2.2.5.4.

1.1.2.8 Питание БУ осуществляется от однофазной сети переменного тока с номинальным напряжением  $220 \text{ В} \begin{matrix} +10\% \\ -15\% \end{matrix}$ , частотой  $50 \pm 1 \text{ Гц}$ .

1.1.2.9 Мощность, потребляемая КСУ-Б, не более 14 ВА.

1.1.2.10 Степень защиты оболочки блока – IP40 по ГОСТ 14254-96.

1.1.2.11 Габаритные размеры БУ не более 370 x 115 x 145 мм.

1.1.2.12 Масса БУ – не более 3 кг.

### 1.1.3 Состав изделия.

Состав комплекта КСУ-Б-20 приведен в разделе 6.

Основным элементом комплекта является блок управления. С комплектом поставляются принадлежности и запасные части, необходимые для технического обслуживания и замены в течение гарантийного срока эксплуатации (одиночный комплект ЗИП). Одиночный комплект ЗИП включает в себя: предохранитель 1А; предохранитель 5А; симистор серии ТС-112.

Для ремонта после окончания гарантийного срока эксплуатации предусмотрены групповой и ремонтный комплекты запчастей, которые изготавливаются и поставляются за отдельную плату. Групповой комплект запчастей включает в се-

Таблица 1

Параметры состояния котлоагрегата, по которым осуществляется защита и сигнализация	Надпись у светового индикатора БУ	Время срабатывания защиты	Примечания
1. Давление газа превысило максимально допустимое значение или давление газа опустилось ниже нормы	Р ГАЗА НЕТ N	Не более 2 сек.	
2. Отсутствие тяги	НЕТ ТЯГИ	Не более 60 сек.	
3. Отсутствие пламени	НЕТ ПЛАМЕНИ	Не более 30 сек.	
4. Температура воды в котле превысила критическое значение	T <sup>0</sup> C ВЫС.	Не более 30 сек.	

бя одиночный комплект ЗИП и по одному типу функциональных модулей БУ, а ремонтный – дополнительно содержит трансформатор питания, комплектующие элементы и т.д.

Таблица 2

Параметры состояния котлоагрегата, по которым осуществляется защита и сигнализация	Надпись на цифровом индикаторе	Время срабатывания защиты	Примечания
1. Неисправность датчика пламени	E.01	Не более 2 сек.	
2. Неисправность внутренней памяти микроконтроллера	E.02	Не более 2 сек.	
3. Неисправность датчиков температуры	E.03	Не более 2 сек.	
4. Обрыв цепи датчика температуры воды на выходе котла	E.21	-	Сигнализация включается при положении тумблера «ПУСК/СТОП» - «СТОП»
5. Короткое замыкание в цепи датчика температуры воды на выходе котла	E.22	-	— // —
6. Обрыв цепи датчика температуры воды в котле	E.41	-	— // —
7. Короткое замыкание в цепи датчика температуры воды в котле	E.42	-	— // —

#### 1.1.4 Устройство и работа.

##### 1.1.4.1 Конструкция.

БУ комплекта выполнен по блочно-модульному принципу в навесном корпусе, предназначенном для закрепления на панели. Крепление осуществляется четырьмя винтами через отверстия расположенные на лицевой панели БУ.

Оперативные органы управления и индикации расположены на лицевой панели БУ. Общий вид БУ показан в приложении 1.

Основным элементом блока управления является микроконтроллер PIC16F877 фирмы «Microchip». Выполняя управляющую программу, микроконтроллер анализирует состояние внешних датчиков контроля параметров котлоагрегата, выдает команды на включение или отключение исполнительных механизмов котлоагрегата, а также осуществляет необходимую индикацию согласно алгоритма управления.

Применение управления с использованием микроконтроллера позволяет значительно уменьшить количество комплектующих, повысить надежность и долговечность работы комплекта, по сравнению с аналогичными устройствами выполненными на дискретных радиоэлементах. Принципиальные электрические схемы составных частей блока приведены в приложениях 2, 3, 4, 5.

**Примечание.** В комплекте средств управления возможны незначительные конструктивные и схемные изменения, которые не отражены в эксплуатационной документации и не меняют технических параметров

комплекта.

Применение микроконтроллера PIC16F877 обеспечивает работу БУ-20 как автономно, так и в составе общекотельной автоматики. При работе БУ-20 в составе общекотельной автоматики обмен информацией с блоком верхнего уровня управления БУ40 осуществляется по шине I<sup>2</sup>S. Для распознавания блоком управления общекотельной автоматики БУ-40 котловых блоков управления БУ-20 необходимо каждому котловому блоку управления установить адрес, соответствующий порядковому номеру котла в котельной (с «01» по «40»). При установке адреса отличного от нуля БУ-20 формирует выходные сигналы для механизма управления шибером МЭО 16/25-0,25. Механизм управления шибером в состав комплекта КСУБ-20 не входит.

При работе БУ-20 в автономном режиме с котлом без механизма управления шибером необходимо установить адрес «00», при этом выходные сигналы для механизма управления шибером формироваться не будут.

Установка адреса котла осуществляется в соответствии с п. 2.2.3.

#### 1.1.4.2 Органы оперативного управления и сигнализации.

На лицевой панели БУ установлены:

- переключатель «СЕТЬ» для включения электропитания БУ;
- тумблер «ПУСК/СТОП» для включения и выключения автоматического управления котлом;
- тумблер «ДИСТАН/МЕСТН» для выбора режима управления работы котла с верхнего уровня управления (общекотельной автоматикой) – положение «ДИСТАН» или автономного - положение «МЕСТН»;
- кнопка «КОНТРОЛЬ» для проверки исправности световых индикаторов и исполнительных механизмов;
- кнопка «РЕЖИМ ИНДИКАЦИИ» для выбора номера режима индикации;
- регулятор «ЗАДАНИЕ ТЕМПЕРАТУРЫ» для задания температуры теплоносителя на выходе из котла,  $\Delta T$  и адреса котла;
- цифровой семисегментный трехразрядный индикатор;
- световые индикаторы аварийной сигнализации (см. таблицу 1);
- световой индикатор «ВКЛ» - включено питание комплекта;
- световой индикатор «ДИСТАН» - управление работой котла передано на верхний уровень управления;
- световой индикатор «МЕСТН» - управление работой котла осуществляется с лицевой панели БУ;
- световой индикатор «ПУСК» - автоматическое управление котлом включено.

1.1.4.3 Цифровой семисегментный трехразрядный индикатор разделен точкой на две зоны, отражающие номер режима индикации и температуру.

X . XX

I I \_\_\_\_\_ температура,  $\Delta T$  °C, № котла

I \_\_\_\_\_ номер режима индикации

В зависимости от включенного номера режима индикации на цифровом

индикаторе отображается:

- температура подсасываемого в дымоход котла воздуха (выходящих дымовых газов) – номер режима индикации 1;
- температура теплоносителя на выходе котла – номер режима индикации 2;
- заданная температура теплоносителя – номер режима индикации 3;
- температура теплоносителя в котле – номер режима индикации 4;
- $\Delta T$  – номер режима индикации 5.

Установка номера режима индикации производится кратковременными нажатиями кнопки «РЕЖИМ ИНДИКАЦИИ». Одно нажатие приводит к изменению номера режима индикации на одну единицу.

Изменение заданной для поддержания температуры теплоносителя осуществляется при включенном 3 номере режима индикации, изменение  $\Delta T$  осуществляется при включенном 5 номере режима индикации регулятором «ЗАДАНИЕ ТЕМПЕРАТУРЫ».

1.1.4.4 Автоматическое регулирование температуры воды на выходе из котла осуществляется по сигналам, полученным от аналогового датчика температуры воды на выходе из котла.

Температура на выходе из котла поддерживается в пределах

$$T_{\text{нпр}} < T < T_{\text{впр}}, \text{ где}$$

$T$  – температура воды на выходе из котла, °С;

$T_{\text{нпр}} = T_{\text{зад}} - \Delta T$  – нижний предел регулирования температуры теплоносителя, °С;

$T_{\text{впр}} = T_{\text{зад}} + 2^\circ\text{C}$  – верхний предел регулирования температуры теплоносителя, °С;

$T_{\text{зад}}$  – заданная для поддержания температура, °С.

При увеличении температуры теплоносителя больше значения  $T_{\text{зад}} + 2^\circ\text{C}$  происходит выключение основной горелки. При уменьшении температуры теплоносителя менее значения  $T_{\text{зад}} - \Delta T$  происходит розжиг основной горелки.

Задание температуры воды на выходе из котла в автономном режиме («МЕСТН») осуществляется регулятором «ЗАДАНИЕ ТЕМПЕРАТУРЫ» расположенном на лицевой панели БУ.

Задание температуры воды на выходе из котла в режиме «ДИСТАН.» осуществляется сигналами блока верхнего уровня управления БУ-40 по шине I<sup>2</sup>C.

1.1.4.5 Пуск котла осуществляется переводом тумблера «ПУСК/СТОП» в положение «ПУСК». При этом происходит автоматический розжиг запальной горелки и включается автоматическое регулирование теплопроизводительности котла.

Выполнение программы розжига запальной горелки начинается с включения трансформатора зажигания. Через 1 сек. после включения трансформатора открывается клапан запальной горелки. Через 5 сек. после открытия клапана запальной горелки выключается трансформатор зажигания.

1.1.4.5.1 При работе программы без управления шибером, при температуре теплоносителя на выходе из котла в момент пуска менее  $T_{\text{зад}} - \Delta T$ , через 14 сек. после выключения трансформатора зажигания открывается клапан основной горелки.

1.1.4.5.2 При работе программы с управлением шибером, при температуре

теплоносителя на выходе из котла в момент пуска менее  $T_{зад-\Delta T}$ , через 6 сек. после выключения трансформатора зажигания включается механизм управления шибером (происходит открытие шибера). Через 36 сек. после включения механизма управления шибером открывается клапан основной горелки.

При температуре теплоносителя на выходе из котла в момент пуска более  $T_{зад-\Delta T}$  включение основной горелки произойдет после уменьшения температуры теплоносителя менее  $T_{зад-\Delta T}$ .

Останов котла осуществляется переводом тумблера «ПУСК-СТОП» в положение «СТОП» или автоматически в случае возникновения аварийной ситуации.

При отключении электропитания и последующем его восстановлении БУ осуществляет автоматический пуск котла при следующих условиях:

- все аварийные датчики находятся в положении «норма»;
- тумблер «ПУСК-СТОП» находится в положении «ПУСК».

## 2. Подготовка изделия к использованию

### 2.1 Порядок установки, монтажа и подключения.

Блок управления устанавливается на котле или вблизи котла. После установки блока крепеж необходимо затянуть.

Установка периферийных устройств комплекта должна производиться в соответствии с их эксплуатационной документацией.

Внешний электрический монтаж осуществляется в соответствии с «Правилами устройства электроустановок» и схемой подключения БУ-20 (приложение б). К разъемам блока могут быть подключены медные провода сечением до 1 мм<sup>2</sup>. Линии связи блока с верхним уровнем управления (общекотельной автоматики) в пределах объекта могут быть любой длины при сопротивлении каждого провода не более 100 Ом.

Силовые кабели и жгуты внешних соединений должны быть проложены отдельно от сигнальных. Цепи с идентичными характеристиками допускается объединять в общий жгут или кабель и вести в трубопроводах.

Высоковольтный провод трансформатора зажигания рекомендуется прокладывать отдельно и защищать с помощью металлорукава. Длина провода не должна превышать 0,5 м. Металлорукав необходимо заземлять с обоих концов.

Корпус блока управления, блока зажигания, механизма управления шибером и датчиков давления газа заземлить. Место подсоединения внешнего заземляющего проводника должно быть зачищено и предохранено от коррозии слоем консистентной смазки.

Подключение котлового оборудования к блоку осуществляется следующим образом:

- разъем жгута G1 – к разъему XP2;
- разъем жгута G2 – к разъему XS1;
- разъем жгута G3 – к разъему XS2;
- разъем жгута связи с верхним уровнем управления – к разъему XP1(при наличии верхнего уровня управления);

- разъем жгута G5 – к разъему XS5 (при наличии механизма управления шибером).

## 2.2 Проверка готовности БУ к использованию.

Целью проверки является определение готовности БУ для его использования по назначению. Проверку технического состояния рекомендуется проводить при входном контроле и в периоды ремонта тепловой установки, но не реже, чем один раз в год. В обязательном порядке эти работы следует проводить после ремонта.

Проверка блока управления должна проводиться в условиях эксплуатации, приведенных в п. 1.1.1.3.

Проверку рекомендуется проводить с применением имитаторов датчиков и исполнительных устройств, расположенных в стенде проверки на функционирование блока управления – СПБУ (схема СПБУ приведена в приложении 7)

Проверка БУ включает в себя четыре этапа:

- проверка исправности цепей рабочей и аварийной сигнализации, цифровой индикации;
- установка адреса котла;
- проверка коммутации выходных сигналов БУ;
- комплексная проверка БУ.

### 2.2.1 Проверка исправности световой сигнализации и цифровой индикации.

#### 2.2.1.1 Установить все органы управления на БУ в исходное положение:

- переключатель «СЕТЬ» в положение «ВЫКЛ» («0»);
- тумблер «ПУСК/СТОП» в положение «СТОП»;
- тумблер «ДИСТАН/МЕСТН» в положение «МЕСТН».

#### 2.2.1.2 Установить тумблер «СЕТЬ» на СПБУ в положение «ВЫКЛ.».

#### 2.2.1.3 Присоединить кабели СПБУ к блоку управления.

#### 2.2.1.4 Подключить СПБУ к сети ~ 220 В, 50 Гц.

#### 2.2.1.5 Включить тумблер «СЕТЬ» на СПБУ.

#### 2.2.1.6 Установить переключатель «СЕТЬ» на БУ в положение «ВКЛ» («1»).

На лицевой панели БУ, после трехкратного кратковременного включения цифрового индикатора и световых индикаторов аварийной сигнализации, включатся:

- световой индикатор «ВКЛ.»;
- световой индикатор «МЕСТН»;
- цифровой индикатор, показывающий температуру, имитируемую потенциометром «Т Н<sub>2</sub>О НА ВЫХ.» на СПБУ.

**Примечание.** В процессе проверки индикатор «ВКЛ» своего состояния не меняет.

### 2.2.2 Проверка исправности цепей рабочей и аварийной сигнализации, цифровой индикации.

2.2.2.1 Установить тумблер на СПБУ «Р ГАЗА НЕТ N» в положение «НЕТ N», убедиться во включении на БУ-20 светового индикатора «Р ГАЗА НЕТ НОРМЫ». Вернуть тумблер в положение «N», убедиться в выключении светового индикатора «Р ГАЗА НЕТ НОРМЫ» на БУ-20.

2.2.2.2 Установить тумблер на СПБУ «КОНТРОЛЬ ПЛАМЕНИ» в положение «ВКЛ», убедиться во включении на цифровом индикаторе БУ-20 индикации «Е.01». Вернуть тумблер в положение «ВЫКЛ», убедиться в индикации на БУ-20 температуры имитируемой потенциометром «Т Н<sub>2</sub>О НА ВЫХ.» на СПБУ.

2.2.2.3 Кратковременными нажатиями на кнопку «РЕЖИМ ИНДИКАЦИИ» установить первый номер режима индикации. Рукояткой потенциометра «ТЯГА» на СПБУ установить температуру более 63° С, убедиться во включении светового индикатора «НЕТ ТЯГИ». Установить температуру менее 63° С, убедиться в выключении светового индикатора «НЕТ ТЯГИ».

2.2.2.4 Кратковременными нажатиями на кнопку «РЕЖИМ ИНДИКАЦИИ» установить третий номер режима индикации. Вращением регулятора «ЗАДАНИЕ ТЕМПЕРАТУРЫ» на лицевой панели блока управления убедиться в изменении задаваемой температуры теплоносителя от 50<sup>0</sup> до 95<sup>0</sup> С.

2.2.2.5 Кратковременными нажатиями на кнопку «РЕЖИМ ИНДИКАЦИИ» установить четвертый номер режима индикации. Рукояткой потенциометра «Т Н<sub>2</sub>О В КОТЛЕ» на СПБУ установить температуру 99° С, убедиться во включении светового индикатора «Т° С В КОТЛЕ ВЫСОКАЯ». Установить температуру менее 98° С, убедиться в выключении светового индикатора на «Т° С В КОТЛЕ ВЫСОКАЯ».

2.2.2.6 Кратковременными нажатиями на кнопку «РЕЖИМ ИНДИКАЦИИ» установить пятый номер режима индикации. Вращением регулятора «ЗАДАНИЕ ТЕМПЕРАТУРЫ» убедиться в изменении  $\Delta T$  от 5<sup>0</sup> до 30<sup>0</sup> С.

2.2.3 Установка адреса котла.

Нажать и удерживать в нажатом положении кнопку «КОНТРОЛЬ» на лицевой панели БУ, после полного трехкратного кратковременного включения цифрового индикатора и всех световых индикаторов, на цифровом индикаторе включится номер режима индикации 1.

Отпустить кнопку «КОНТРОЛЬ» и повторно нажать ее при включении 6 номера режима индикации.

Регулятором «ЗАДАНИЕ ТЕМПЕРАТУРЫ» установить адрес котла соответствующий порядковому номеру котла в котельной, при использовании блока управления в комплекте общекотельной автоматики.

**ВНИМАНИЕ: НЕ ДОПУСКАЕТСЯ УСТАНОВКА ОДИНАКОВЫХ АДРЕСОВ У ДВУХ И БОЛЕЕ БЛОКОВ УПРАВЛЕНИЯ ИСПОЛЬЗУЕМЫХ В СОСТАВЕ ОБЩЕКОТЕЛЬНОЙ АВТОМАТИКИ.**

Если общекотельная автоматика отсутствует, то установить адрес «00» при отсутствии механизма управления шибером или «01» при наличии механизма управления шибером.

Отпустить кнопку «КОНТРОЛЬ».

Проверку продолжать только после включения номера режима индикации 2.

2.2.4 Проверка коммутации выходных сигналов БУ.

2.2.4.1 Нажать и удерживать в нажатом положении кнопку «КОНТРОЛЬ» на лицевой панели БУ, после полного трехкратного кратковременного включения

цифрового индикатора и всех световых индикаторов (за исключением световых индикаторов «ПУСК», «МЕСТН» и «ДИСТАН»), на цифровом индикаторе включится номер режима индикации 1. Установить тумблер «ПУСК/СТОП» в положение «ПУСК», убедиться во включении на СПБУ сигнализатора «КЛАПАН ЗАПАЛЬНИКА», вернуть тумблер в положение «СТОП», убедиться в выключении сигнализатора «КЛАПАН ЗАПАЛЬНИКА».

**Примечание.** Установка тумблера «ПУСК/СТОП» в положение «ПУСК» сопровождается включением светового индикатора «ПУСК». Установка тумблера в положение «СТОП» сопровождается выключением светового индикатора «ПУСК».

2.2.4.2 Отпустить кнопку «Контроль». При включении номера режима индикации 2 нажать и удерживать кнопку «Контроль» в нажатом положении. Тумблер «ПУСК/СТОП» установить в положение «ПУСК», убедиться во включении на СПБУ сигнализатора «ТР-Р ЗАЖИГ.», вернуть тумблер в положение «СТОП», убедиться в выключении сигнализатора «ТР-Р ЗАЖИГ.».

2.2.4.3 Отпустить кнопку «Контроль». При включении номера режима индикации 3 нажать и удерживать кнопку «Контроль» в нажатом положении. Тумблер «ПУСК/СТОП» установить в положение «ПУСК», убедиться во включении на СПБУ сигнализатора «КЛАПАН ГОРЕЛКИ», вернуть тумблер в положение «СТОП», убедиться в выключении сигнализатора «КЛАПАН ГОРЕЛКИ».

2.2.4.4 Отпустить кнопку «Контроль». При включении номера режима индикации 4 нажать и удерживать кнопку «Контроль» в нажатом положении. Тумблер «ПУСК/СТОП» установить в положение «ПУСК», убедиться во включении на СПБУ сигнализатора «ШИБЕР >», вернуть тумблер в положение «СТОП», убедиться в выключении сигнализатора «ШИБЕР >».

2.2.4.5 Отпустить кнопку «Контроль». При включении номера режима индикации 5 нажать и удерживать кнопку «Контроль» в нажатом положении. Тумблер «ПУСК/СТОП» установить в положение «ПУСК», убедиться во включении на СПБУ сигнализатора «ШИБЕР <», вернуть тумблер в положение «СТОП», убедиться в выключении на СПБУ сигнализатора «ШИБЕР <».

2.2.4.6 Отпустить кнопку «КОНТРОЛЬ».

2.2.5 Комплексная проверка БУ.

2.2.5.1 Комплексная проверка БУ при работе программы без управления шибером (адрес котла – «00»).

2.2.5.1.1 На блоке управления задать температуру теплоносителя  $70^{\circ}\text{C}$  и  $\Delta T\ 5^{\circ}\text{C}$ .

2.2.5.1.2 Потенциометром, имитирующим сопротивление датчика температуры на выходе из котла, «Т Н<sub>2</sub>О НА ВЫХ.» расположенным на СПБУ установить температуру на цифровом индикаторе блока управления менее  $64^{\circ}\text{C}$ .

2.2.5.1.3 Тумблер «ПУСК/СТОП» на БУ установить в положение «ПУСК», при этом на СПБУ включится сигнализатор «ТР-Р ЗАЖИГ.». Через 1сек. после включения сигнализатора «ТР-Р ЗАЖИГ.» включится сигнализатор «КЛАПАН ЗАПАЛЬН.». В момент включения сигнализатора «КЛАПАН ЗАПАЛЬН.» вклю-

чить на СПБУ тумблер «КОНТРОЛЬ ПЛАМЕНИ», имитирующий датчик контроля пламени. Через 5 сек. после включения сигнализатора «КЛАПАН ГОРЕЛКИ» выключится сигнализатор «ТР-Р ЗАЖИГ.». Через 14 сек. после выключения сигнализатора «ТР-Р ЗАЖИГ.» включится сигнализатор «КЛАПАН ГОРЕЛКИ».

2.2.5.1.4 Потенциометром, имитирующим сопротивление датчика температуры на выходе из котла, «Т Н<sub>2</sub>О НА ВЫХ.» расположенным на СПБУ установить температуру на цифровом индикаторе блока управления более 76° С, при этом сигнализатор «КЛАПАН ГОРЕЛКИ» выключится.

2.2.5.1.5 Потенциометром, имитирующим сопротивление датчика температуры на выходе из котла «Т Н<sub>2</sub>О НА ВЫХ.», расположенным на СПБУ, установить температуру на цифровом индикаторе блока управления менее 64° С. После включения сигнализатора «КЛАПАН ГОРЕЛКИ» на СПБУ, установить тумблер «ПУСК/СТОП» в положение «СТОП», при этом выключатся сигнализаторы: «КЛАПАН ГОРЕЛКИ» и «КЛАПАН ЗАПАЛЬН.». Выключить тумблер «КОНТРОЛЬ ПЛАМЕНИ» на СПБУ.

2.2.5.1.6 Установить тумблер «ДИСТАН/МЕСТН» в положение «ДИСТАН», при этом выключится световой индикатор «МЕСТН» и включится световой индикатор «ДИСТАН». Нажатиями на кнопку «РЕЖИМ ИНДИКАЦИИ» установить третий номер индикации. При вращении регулятора «ЗАДАНИЕ ТЕМПЕРАТУРЫ» на блоке управления убедиться в отсутствии изменения показаний цифрового индикатора. Установить тумблер «ДИСТАН/МЕСТН» в положение «МЕСТН».

2.2.5.1.7 Проверить срабатывание автоматики безопасности по каждому контролируемому параметру в соответствии с таблицей 1 в процессе имитированной работы основной горелки, вводя аварийные режимы органами управления расположенными на СПБУ.

2.2.5.2 Комплексная проверка БУ при работе программы с управлением шибером (адрес котла – «01-40»).

2.2.5.2.1 На блоке управления задать температуру теплоносителя 70° С и  $\Delta T$  5° С.

2.2.5.2.2 Имитатором датчика температуры «Т Н<sub>2</sub>О НА ВЫХ.», расположенным на СПБУ, установить температуру на цифровом индикаторе блока управления менее 64° С.

2.2.5.2.3 Тумблер «ПУСК/СТОП» на БУ установить в положение «ПУСК», при этом включится имитатор трансформатора зажигания. Через 1 сек. после включения трансформатора зажигания включится имитатор клапана запальной горелки. В момент включения имитатора клапана запальной горелки включить на СПБУ контроль пламени. Через 5 сек. после включения имитатора клапана запальной горелки выключится имитатор трансформатора. Через 6 сек. после выключения имитатора трансформатора включится имитатор механизма управления шибером (открытие шибера). Через 36 сек. после включения имитатора управления шибером включится имитатор клапана основной горелки.

2.2.5.2.4 Имитатором датчика температуры «Т Н<sub>2</sub>О НА ВЫХ.», расположенным на СПБУ, установить температуру на цифровом индикаторе блока управ-

ления более  $76^{\circ}\text{C}$ , при этом имитатор клапана основной горелки выключится. Через 19 сек. включиться имитатор управления шибером (закрытие шибера).

2.2.5.2.5 Имитатором датчика температуры «Т Н<sub>2</sub>О НА ВЫХ.», расположенным на СПБУ, установить температуру на цифровом индикаторе блока управления менее  $64^{\circ}\text{C}$ . После включения имитатора клапана основной горелки установить тумблер «ПУСК/СТОП» в положение «СТОП», при этом выключатся имитаторы клапанов основной и запальной горелки. Выключить контроль пламени на СПБУ.

2.2.5.2.6 Установить тумблер «ДИСТАН/МЕСТН» в положение «ДИСТАН», при этом выключится световой индикатор «МЕСТН» и включится световой индикатор «ДИСТАН». Нажатиями на кнопку «РЕЖИМ ИНДИКАЦИИ» установить третий номер индикации. При вращении регулятора «ЗАДАНИЕ ТЕМПЕРАТУРЫ» на блоке управления убедиться в отсутствии изменения показаний цифрового индикатора. Установить тумблер «ДИСТАН/МЕСТН» в положение «МЕСТН».

2.2.5.2.7 Проверить срабатывание автоматики безопасности по каждому контролируемому параметру в соответствии с таблицей 1 в процессе имитированной работы горелки, вводя аварийные режимы органами управления СПБУ.

2.2.5.3 Установить органы управления на БУ и СПБУ в соответствии с пунктами 2.2.1.1, 2.2.1.2 и отсоединить СПБУ от сети.

2.2.6 Допускается проверка коммутации выходных сигналов БУ непосредственно на котле при закрытом основном запорном органе топлива. В этом случае, вместо имитаторов исполнительных устройств используются исполнительные устройства горелки.

Для проверки коммутации выходных сигналов непосредственно на котле последовательно выполнить действия указанные в п.п. 2.2.1.1, 2.2.1.6, 2.2.4. По окончании проверки установить органы управления в соответствии с п. 2.2.1.1.

### **ЗАПРЕЩАЕТСЯ ПРОВОДИТЬ ПРОВЕРКУ КОММУТАЦИИ ВЫХОДНЫХ СИГНАЛОВ БУ, ПРИ ОТКРЫТОМ РУЧНОМ ОСНОВНОМ ЗАПОРНОМ ОРГАНЕ ТОПЛИВА.**

2.3 Подготовка комплекта к работе.

Проверить заземление котла.

Проверить монтаж приборов на соответствие требованиям инструкций и рабочей документации предприятий-изготовителей.

Проверить правильность подключения и фазировки электрических проводов.

Проверить соответствие уставок срабатывания устройств и приборов параметрам, указанным в рабочей документации.

Проверить исправность исполнительных устройств комплекта и их фазировку путем имитации действия выходных сигналов БУ.

Проверить правильность установки адреса котла и исправность блока управления в соответствии с п. 2.2.

Подготовить котел к работе в соответствии с его эксплуатационной документацией.

#### 2.4 Порядок работы.

Установить органы управления на лицевой панели БУ в исходное положение:

- переключатель «СЕТЬ» в положение «ВЫКЛ» («0»);
- тумблер «ПУСК/СТОП» в положение «СТОП»;
- тумблер «МЕСТН/ДИСТАН» в положение «МЕСТН»;
- регулятор «ЗАДАНИЕ ТЕМПЕРАТУРЫ» в среднее положение.

Включить сетевую вилку в розетку ~220 В.

Установить переключатель «СЕТЬ» в положение «ВКЛ» («1»). После трехкратного кратковременного включения всех световых индикаторов включатся:

- световой индикатор «ВКЛ.»;
- световой индикатор «МЕСТНОЕ»;
- цифровой индикатор, показывающий температуру теплоносителя на выходе из котла.

Установить заданную температуру теплоносителя и  $\Delta T$ .

Установить тумблер «ПУСК/СТОП» в положение «ПУСК», при этом начнется розжиг и автоматическое регулирование теплопроизводительности котла.

Для планового останова котла или прерывания программы пуска установить тумблер «ПУСК/СТОП» в положение «СТОП».

Для выключения БУ тумблер «СЕТЬ» установить в положение «ВЫКЛ».

**ВНИМАНИЕ: ПОВТОРНОЕ ВКЛЮЧЕНИЕ ЭЛЕКТРОПИТАНИЯ БЛОКА ДОЛЖНО ПРОИЗВОДИТЬСЯ НЕ РАНЕЕ, ЧЕМ ЧЕРЕЗ 1 МИНУТУ!**

В случае аварийного останова установить тумблер «ПУСК/СТОП» в положение «СТОП», переключатель «СЕТЬ» в положение «ВЫКЛ» («0»). Устранить причину аварийного останова.

**ВНИМАНИЕ: ПРИ ОБНАРУЖЕНИИ НЕИСПРАВНОСТИ КОМПЛЕКТА В ПРОЦЕССЕ РАБОТЫ, ЕГО СЛЕДУЕТ ОТКЛЮЧИТЬ, УСТРАНИТЬ НЕИСПРАВНОСТЬ И ПОДВЕРГНУТЬ БУ ПРОВЕРКЕ ПО МЕТОДИКЕ ПРИВЕДЕННОЙ В П. 2.2.**

#### 2.5 Возможные неисправности и методы их устранения.

Поиск неисправностей рекомендуется начинать с проверки датчиков, исполнительных устройств, внешних коммутационных элементов (выключатели, клеммники, разъемы и т.п.). После этого можно перейти к диагностике блока управления. Вначале необходимо проверить надежность всех разъемных соединений провести их техническое обслуживание (см. раздел 3). После этого следует проверить исправность модуля обработки информации. Перечень некоторых возможных неисправностей блока управления приводится в таблице 3.

Таблица 3

Возможные неисправности, внешние проявления	Возможные причины	Способы устранения
1. При включении электропитания не включается ни один индикатор	Перегорела вставка плавкая 1А  Неисправен переключатель «Сеть»	Заменить плавкую вставку 1А  Заменить переключатель «СЕТЬ»
2. При контрольном трехкратном кратковременном включении световых индикаторов включаются не все индикаторы	Неисправен световой индикатор	Заменить световой индикатор
3. При включенном переключателе «СЕТЬ» блок управления не реагирует на изменение положений органов управления	Перегорела плавкая вставка 5А	Заменить плавкую вставку 5А
4. При переводе тумблера «ПУСК/СТОП» в положение «ПУСК» не запускается программа пуска котла, аварийная сигнализация отсутствует	Неисправен тумблер «ПУСК/СТОП»	Заменить тумблер «ПУСК/СТОП»
5. При нажатии кнопки «КОНТРОЛЬ» не включается ни один световой индикатор (кроме индикатора «СЕТЬ»)	Неисправна кнопка «КОНТРОЛЬ»	Заменить кнопку «КОНТРОЛЬ»
6. В процессе работы не включаются отдельные исполнительные устройства	Неисправен симистор соответствующего исполнительного устройства	Заменить симистор

### 3. Техническое обслуживание.

К техническому обслуживанию допускаются лица, изучившие настоящее руководство по эксплуатации и имеющие квалификационную группу технике безопасности не ниже III.

Для обеспечения нормальной работы комплекта рекомендуется выполнять следующие мероприятия:

Ежедневно:

Производить наружный осмотр с целью определения состояния доступных элементов и узлов комплекта.

Ежемесячно:

Удалять пыль с наружных поверхностей блока и производить наружный осмотр с целью определения состояния доступных элементов и узлов комплекта.

При ремонте котла, длительном его останове или ежегодно при плановом обслуживании котла:

Выполнять мероприятия ежемесячного обслуживания, обдуть внутренние полости корпуса блока управления сжатым воздухом и проверить надежность паяных и резьбовых соединений.

Промывать спиртом контакты всех разъемных соединений (расход спирта на один блок 0,02 л.).

Проверять техническое состояние блока по методике п. 2.2.

#### **4. Правила хранения.**

Комплект должен храниться в отапливаемых и вентилируемых помещениях с температурой воздуха от 5 до 40 °С и относительной влажности не более 80% при 25 °С. Продолжительность хранения – 12 месяцев.

#### **5. Правила транспортирования.**

5.1 Транспортирование комплекта допускается только в упаковке предприятия-изготовителя и должно производиться в закрытом транспорте. Транспортирование автомобильным, железнодорожным и авиационным (в отапливаемых отсеках) транспортом в соответствии с действующими правилами перевозки грузов при температурах окружающего воздуха от минус 50 °С до плюс 50 °С (плюс 60 °С для общеклиматического исполнения) при относительной влажности воздуха до 98% при температуре 25 °С. Продолжительность транспортировки комплекта не должна превышать 6 месяцев. Расстановка и крепление в транспортных средствах ящиков с грузом должны исключать их смещение и соударение.

5.2 Комплекты, смонтированные на котельной установке, должны упаковываться в тару, согласованную с заводом-изготовителем комплекта.

5.3 Перед распаковкой комплект необходимо выдержать в течении 6 часов в помещении где будут проводиться монтажные работы.

#### **6. Комплектность.**

6.1 Комплектность КСУ-Б-20 приведена в таблице 4.

Таблица 4

Наименование	Количество	Примечание
1. Блок управления БУ-20	1	
2. Блок зажигания КВа-50.16.00.000	1	
3. Датчик пламени КВа-50.14.03.000	1	
4. Жгут КВа-50.17.000	1	
5. Жгут КВа-50.18.000	1	
6. Жгут заземления КВа-50.21.000	1	
7. Жгут КВа-50.22.000	1	Используется только при установленном на котле механизме управления шибером
8. Датчик температуры ДТК-4 R=2,76 кОм	3	
9. Розетка 2РМ24КПН19Г1В1	2	
10. ЗИП: вставка плавкая ВП1-1-1А	2	
вставка плавкая ВП1-1-5А	2	
симистор ТС-112	1	
11. Руководство по эксплуатации	1	

## 7. Ресурсы, сроки службы, хранения и гарантии изготовителя.

7.1 Средний ресурс комплекта до капитального ремонта не менее 15000 часов. Срок службы – 5 лет (в том числе, срок хранения в заводской упаковке 12 месяцев в отапливаемом и вентилируемом помещении при температуре окружающего воздуха от плюс 5 до плюс 40 °С).

7.2 Указанный ресурс, срок службы и хранения действительны при соблюдении потребителем действующей эксплуатационной документации.

7.3 Изготовитель гарантирует соответствие комплекта требованиям технических условий ТУ 4931-033-00288490-2001 при соблюдении потребителем условий транспортировки, хранения, монтажа и эксплуатации.

7.4 Гарантийный срок эксплуатации комплекта – 18 месяцев со дня ввода в эксплуатацию, но не более 24 месяца с момента продажи комплекта предприятием-изготовителем.

При отказе в работе или неисправности комплекта в период действия гарантийных обязательств потребителем должен быть составлен акт о необходимости ремонта и отправки изделия предприятию-изготовителю или вызова представителя предприятия изготовителя.

**РЕСУРСЫ, СРОКИ СЛУЖБЫ И ХРАНЕНИЯ И ГАРАНТИИ  
ИЗГОТОВИТЕЛЯ (ПОСТАВЩИКА)**

Ресурс до первого \_\_\_\_\_  
среднего, капитального

ремонта \_\_\_\_\_  
параметр, характеризующий наработку

в течение срока службы \_\_\_\_\_ лет, в том числе срок хранения \_\_\_\_\_

\_\_\_\_\_ лет(года) \_\_\_\_\_  
в консервации (упаковке) изготовителя,

\_\_\_\_\_ в складских помещениях, на открытых площадках и т.п.

Межремонтный ресурс \_\_\_\_\_  
параметр, характеризующий наработку

при \_\_\_\_\_ ремонте(ах) в течение срока службы \_\_\_\_\_ лет.

Указанные ресурсы, сроки службы и хранения действительны при соблюдении потребителем требований действующей эксплуатационной документации.

\_\_\_\_\_ Линия отреза при поставке на экспорт

Гарантии изготовителя (поставщика) \_\_\_\_\_

\_\_\_\_\_

### 8. Свидетельство об упаковывании.

<b>СВИДЕТЕЛЬСТВО ОБ УПАКОВЫВАНИИ</b>		
Комплект средств автоматического управления КСУБ _____		_____
		наименование изделия
_____	упакован _____	_____
заводской номер		наименование или код изготовителя
согласно требованиям, предусмотренным в действующей технической документации.		
_____	_____	_____
должность	личная подпись	расшифровка подписи
_____		
год, месяц, число		

### 9. Свидетельство о приемке.

Комплект средств автоматического управления КСУБ \_\_\_\_\_

наименование изделия

\_\_\_\_\_ изготовлен и принят в соответствии с обязательным

заводской номер

требованиями государственных стандартов, действующей технической документацией и признан годным для эксплуатации.

<b>Начальник ОТК</b>	
МП _____	_____
личная подпись	расшифровка подписи
_____	
год, число, месяц	
-----	
линия отреза при поставке на экспорт	
<b>Руководитель предприятия</b>	_____
	обозначение документа, по которому производится поставка
МП _____	_____
личная подпись	расшифровка подписи
_____	
год, число, месяц	
МП _____	<b>Заказчик</b> (при наличии)
личная подпись	_____
_____	
год, число, месяц	

Сертификат соответствия изделия ГОСТ Р РОСС РУ \_\_\_\_\_

**10. Движение изделия при эксплуатации.**

Дата установки	Где установлено	Дата снятия	Наработка		Причина снятия	Подпись лица, производившего
			с начала эксплуатации	после последнего ремонта		

### 11. Прием и передача изделия.

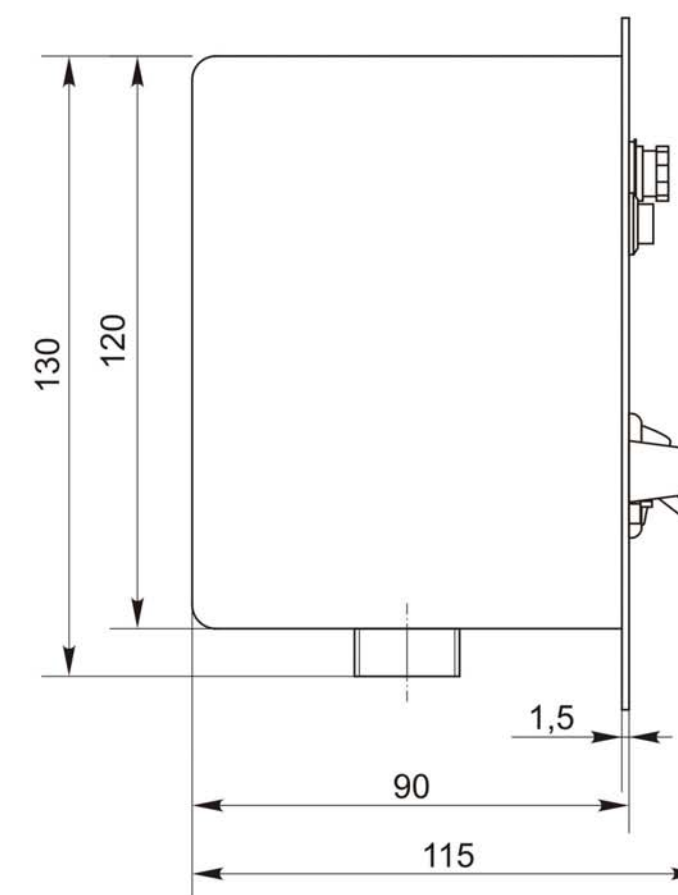
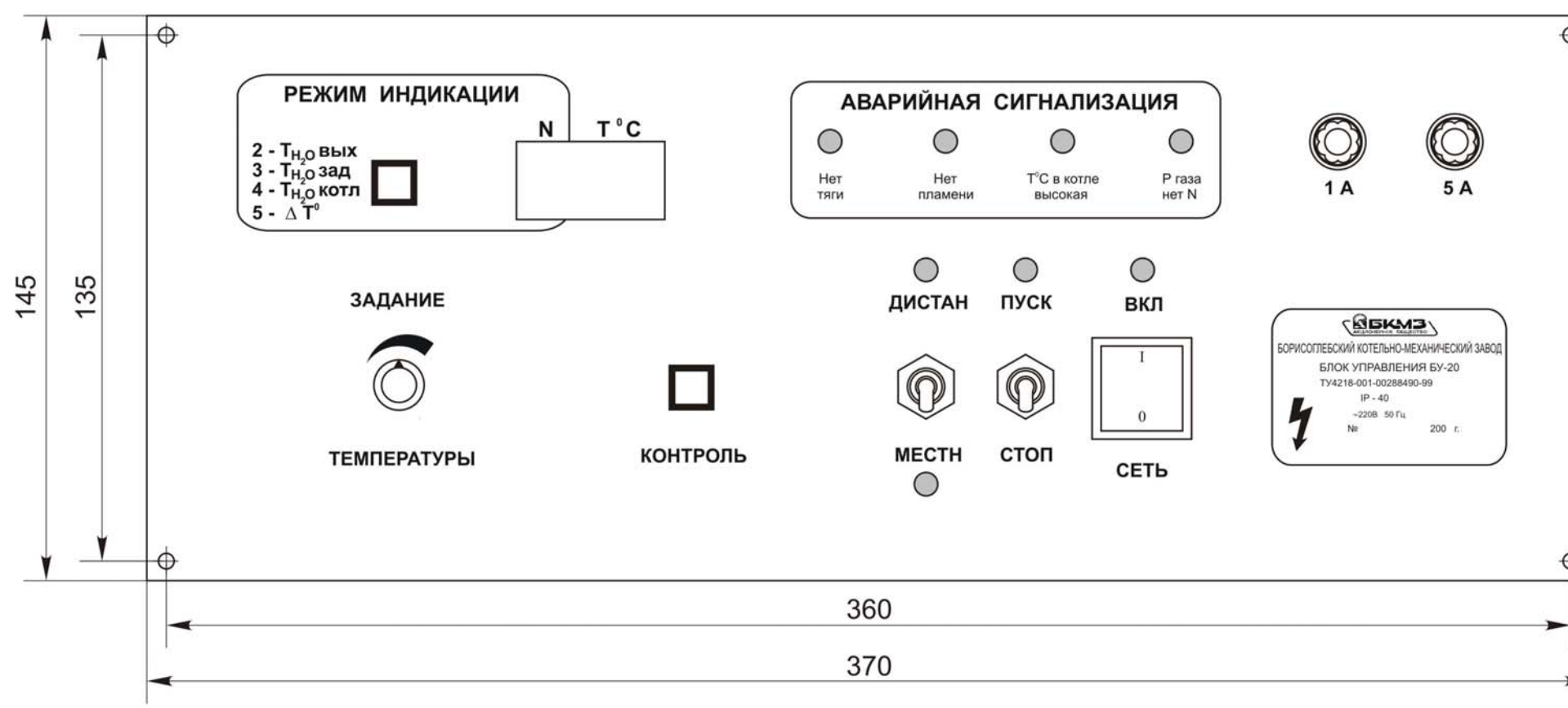
Дата	Состояние изделия	Основание (наименование, номер и дата документа)	Предприятие, должность и подпись		Примечание
			сдавшего	принявшего	

## 12. Сведения о закреплении изделия при эксплуатации.

Наименование изделия (составной части) и обозначение	Должность, фамилия и инициалы	Основание (наименова- ние, номер и дата доку- мента)	Примечание

### 13. Учет работы изделия.

Дата	Цель работы	Время		Продолжительность работы	Наработка		Кто проводит работу	Должность, фамилия и подпись ведущего формуляр
		начала работы	окончания работы		после последнего ремонта	с начала эксплуатации		



Общий вид блока управления БУ-20

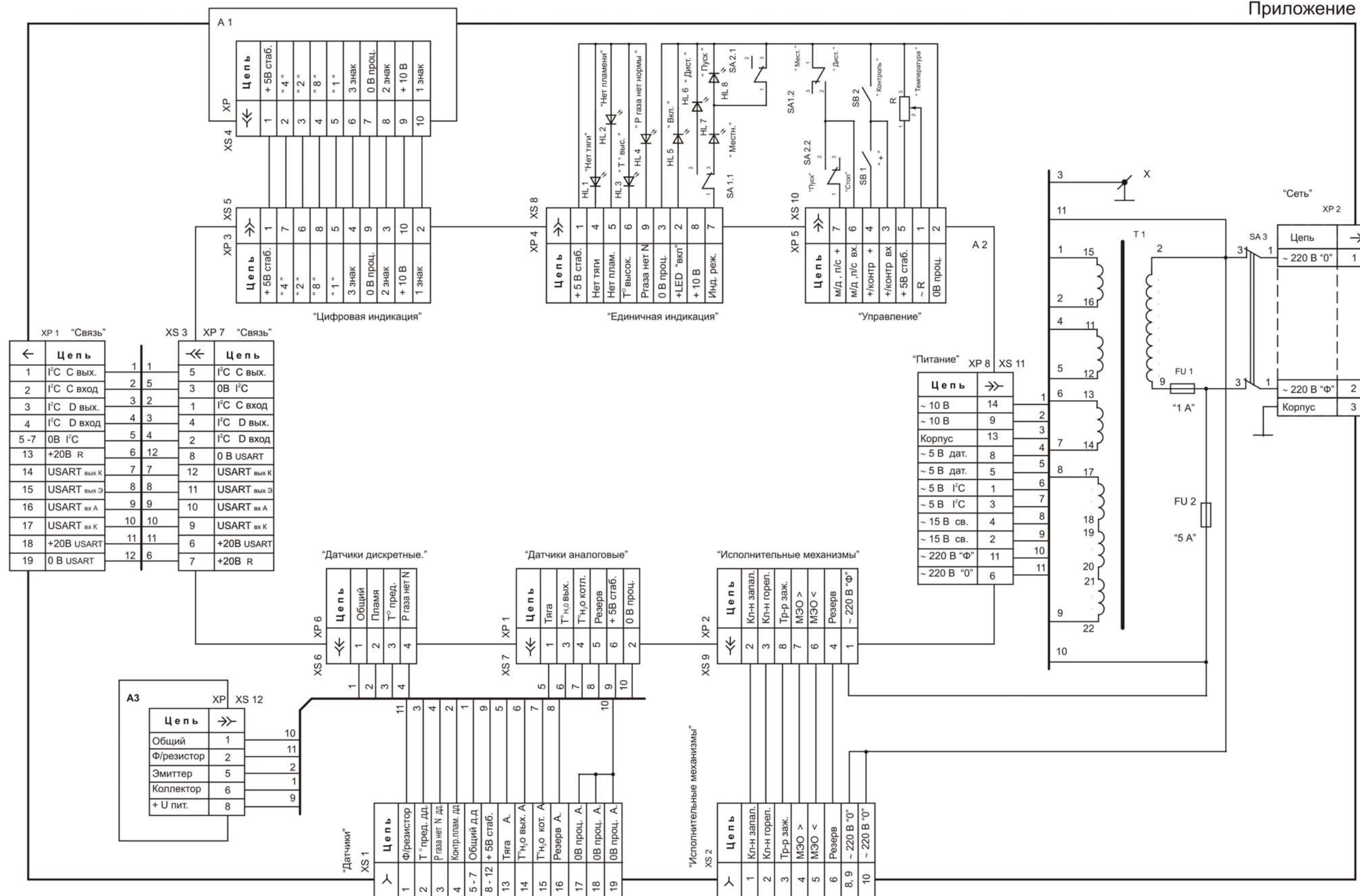


Таблица состояний входа п/с, м/д разъема "Управление"

КОМАНДА	ПУСК	СТОП	МЕСТНОЕ	ДИСТАНЦИОННОЕ
НАПРЯЖЕНИЕ	+ 5В	+ 2,5В	+ 2,5 - 5 В	0 В

Таблица состояний входа + / контроль разъема "Управление"

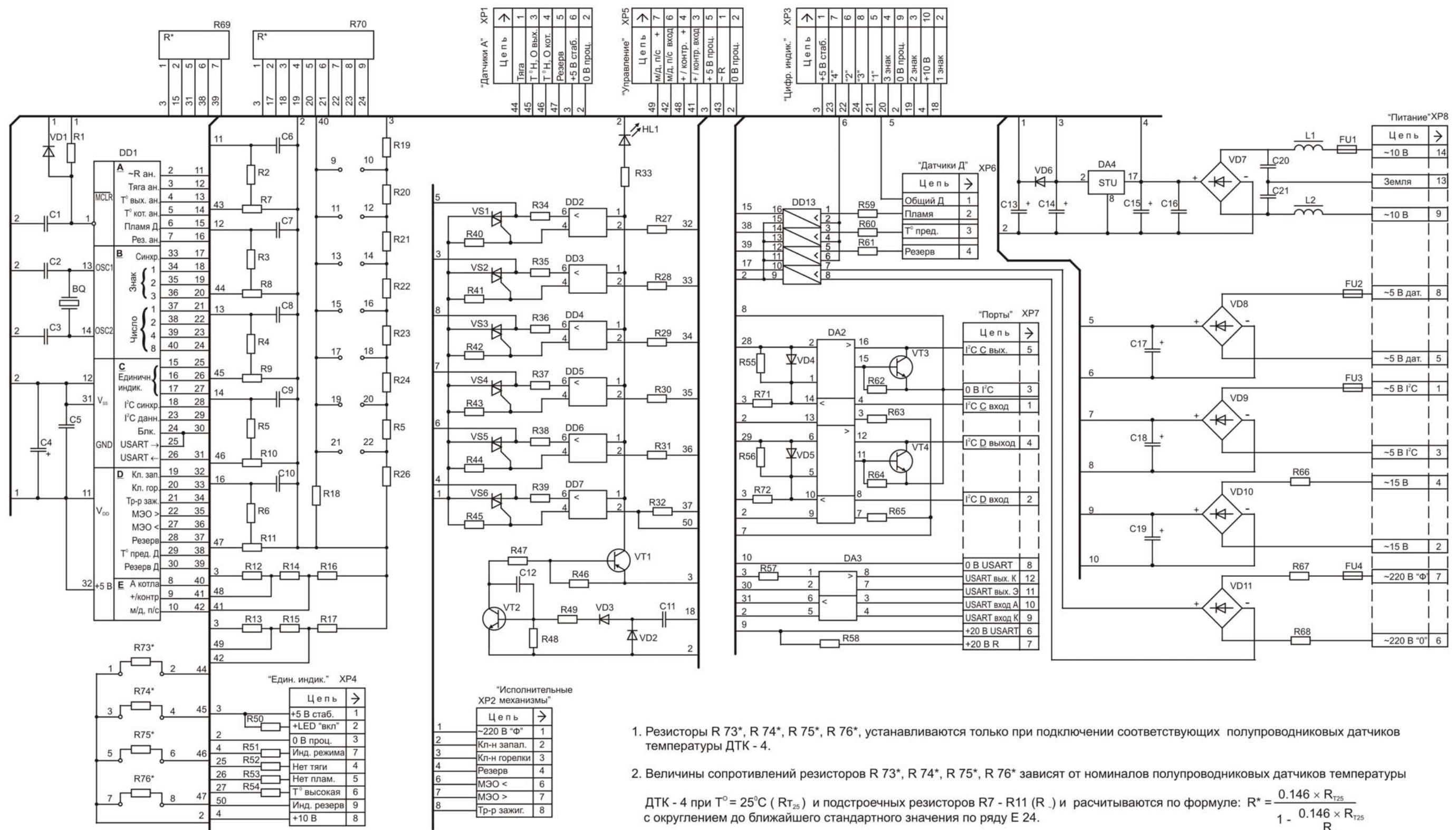
КОМАНДА	+	КОНТРОЛЬ	НЕТ КОМАНДЫ
НАПРЯЖЕНИЕ	+ 5В	0 В	+ 2,5В

Схема электрическая объединенная БУ-20

## Перечень элементов блока управления БУ-20

Позиционное обозначение	Наименование	Кол.	Примечание
A1	Плата модуля цифровой индикации КСУБ 006.00.17.00.00	1	
A2	Плата модуля обработки информации БУ 024.000.03.00.00	1	
A3	Плата датчика пламени фотоэлектрического КСУБ 001.000.14.02.00	1	
FU1	Вставка плавкая ВП1-1 1А, 250В	1	
FU2	Вставка плавкая ВП1-1 5А, 250В	1	
HL1-HL4	Диод светоизлучающий АЛ 307БМ	4	
HL5-HL8	Диод светоизлучающий АЛ 307ГМ	4	
R	Резистор СП1-1-1.0кОм ±10%	1	
SA1,SA2	Микротумблер МТ-3	2	
SA3	Переключатель сетевой JS618 (DPDT)	1	
SB1, SB2	Кнопка PSW-9	2	
X	Винт заземления	1	
XP1	Вилка 2PM24Б19Ш1В1	1	
XP2	Вилка 2PM14Б4Ш1В1	1	
XS1	Розетка 2PM24Б19Г1В1	1	
XS2	Розетка 2PM22Б10Г1В1	1	
XS3	Розетка НУ-12	1	
XS4, XS5	Розетка НУ-10	2	
XS6	Розетка НУ-4	1	
XS7	Розетка НУ-6	1	
XS8	Розетка НУ-9	1	
XS9	Розетка МНУ-8	1	
XS10	Розетка НУ-7	1	
XS11	Розетка НУ-14	1	

Приложение 3



1. Резисторы R 73\*, R 74\*, R 75\*, R 76\*, устанавливаются только при подключении соответствующих полупроводниковых датчиков температуры ДТК - 4.
2. Величины сопротивлений резисторов R 73\*, R 74\*, R 75\*, R 76\* зависят от номиналов полупроводниковых датчиков температуры

ДТК - 4 при T<sup>0</sup> = 25°C (R<sub>T25</sub>) и подстроечных резисторов R7 - R11 (R<sub>н</sub>) и рассчитываются по формуле:  $R^* = \frac{0.146 \times R_{T25}}{1 - 0.146 \times R_{T25} / R_{н}}$  с округлением до ближайшего стандартного значения по ряду E 24.

Схема электрическая принципиальная модуля обработки информации

Перечень элементов модуля обработки информации  
блока управления БУ-20

Позиционное обозначение	Наименование	Кол.	Примечание
BQ	Резонатор кварцевый НС-49-4,000 МГц	1	
Конденсаторы			
C1, C5-C10 C13, C15	K10-17-26-H90-1,0 мкФ ±30%-В	9	
C2, C3	K10-176-M47-30пФ±10%-В	2	Допускается замена на 33 пФ.
C4	K50-35 16В, 1000пФ±10%-В	1	
C11, C12, C20, C21	K10-17-16-H50-0,1мкФ±20%-В	4	
C14, C16-C18	K50-35 16В, 2200 мкФ±10%-В	4	
C19	K50-35 40В, 1000 мкФ±10%-В	1	Допускается замена на 50 В.
Микросхемы			
DA1, DA2	TLP521-4	2	
DA3	TLP521-2	1	
DA4	KP142EH5A	1	
DD1	Микроконтроллер PIC16F877-20/P	1	
DD2-DD7	МОС 3063	6	
Вставки плавкие			
FU1	ВП1-2-2А-250В	1	
FU2, FU3	ВП1-2-1А-250В	2	
FU4	ВП1-2-0,5А-250В	1	
HL1	Диод светоизлучающий АЛ307КМ	1	
L1, L2	Дроссель высокочастотный ДМ-0,4-125	2	
Резисторы С2-23±10%			
R1, R14-R17	0,125-20кОм	5	
R2-R6, R49, R55, R56	0,125-10кОм	8	
R12, R13	0,125-200 Ом	2	
R18	0,125-100 кОм	1	
R19-R26, R46, R47	0,125-620 Ом	10	
R34-R45	0,25-100 Ом	12	
R48	0,125-1,5 МОм	1	
R27-R33, R50-R54, R57, R59-R65, R71, R72	0,125-390 Ом	22	

Продолжение приложения 3

Позиционное обозначение	Наименование	Кол.	Примечание
R58	0,25-2 кОм	1	
R66	0,25-20 кОм	1	
R67, R68	2,0-15 кОм	2	
R69, R70	HP1-4-9M 5,6кОм ±10%	2	
R7-R11	СП5-2ВБ-1ВТ-10кОм ±10%	5	Допускается замена На 15 кОм ±10%
R73*-R75*	C2-23-0,125-430 Ом ±10%	3	Только при приме- нении ДТК-4 R <sub>25</sub> =2,76 кОм ±10%
R76*	Не устанавливается		
Разъемы			
VD1-VD6	Диод КД521Б	6	
VD7	Мост диодный KBL06	1	
VD8-VD11	Мост диодный КЦ407А	4	
VT1	Транзистор КТ814Г	1	
VT2-VT4	Транзистор КТ3102ЕМ	3	
VS1-VS6	Симистор ТС112-10-6	6	
XP1	Вилка WF6	1	
XP2	Вилка MPW-8	1	
XP3	Вилка WF-10	1	
XP4	Вилка WF9	1	
XP5	Вилка WF8	1	
XP6	Вилка WF4	1	
XP7	Вилка WF12	1	
XP8	Вилка WF14	1	

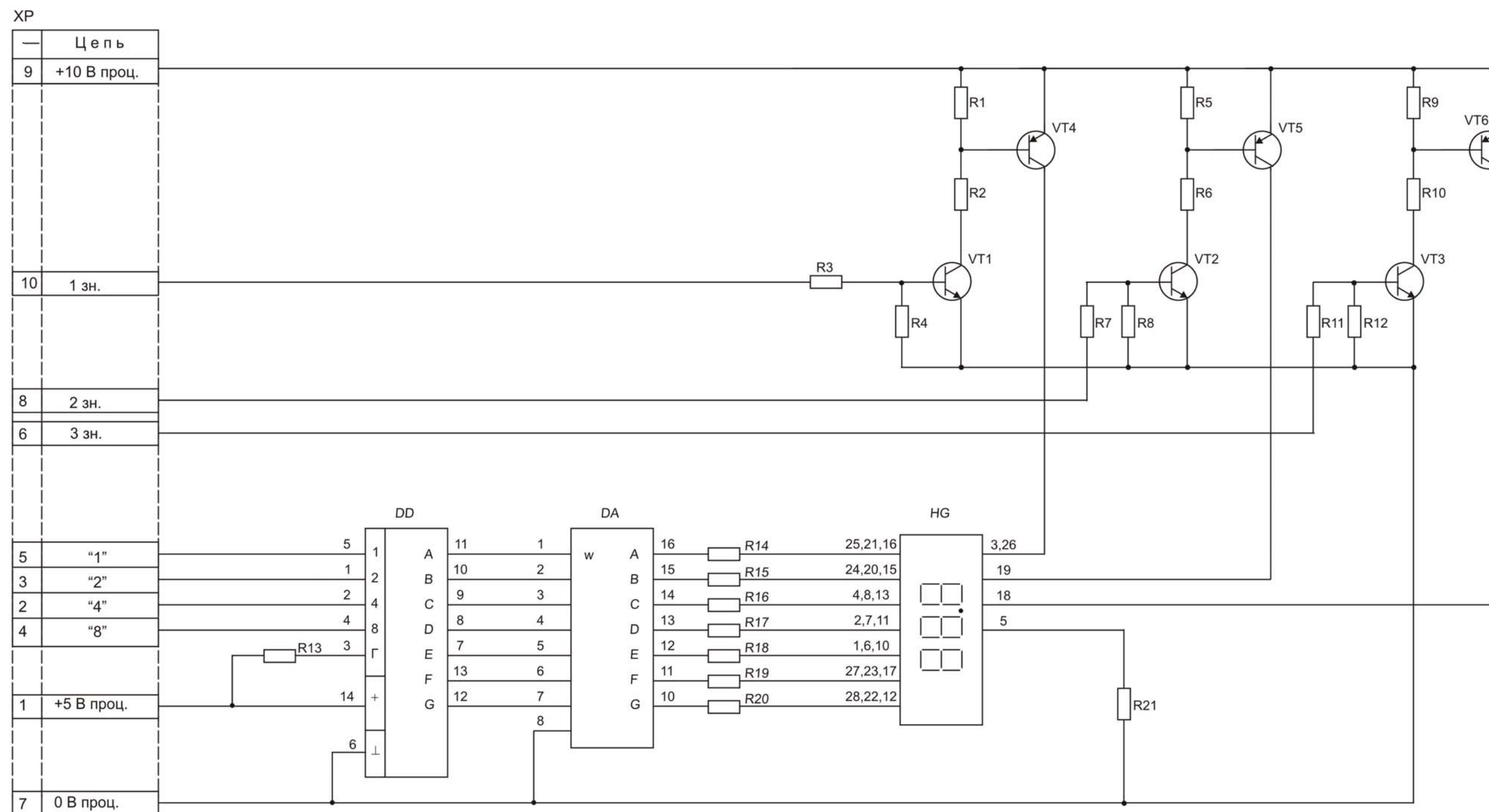
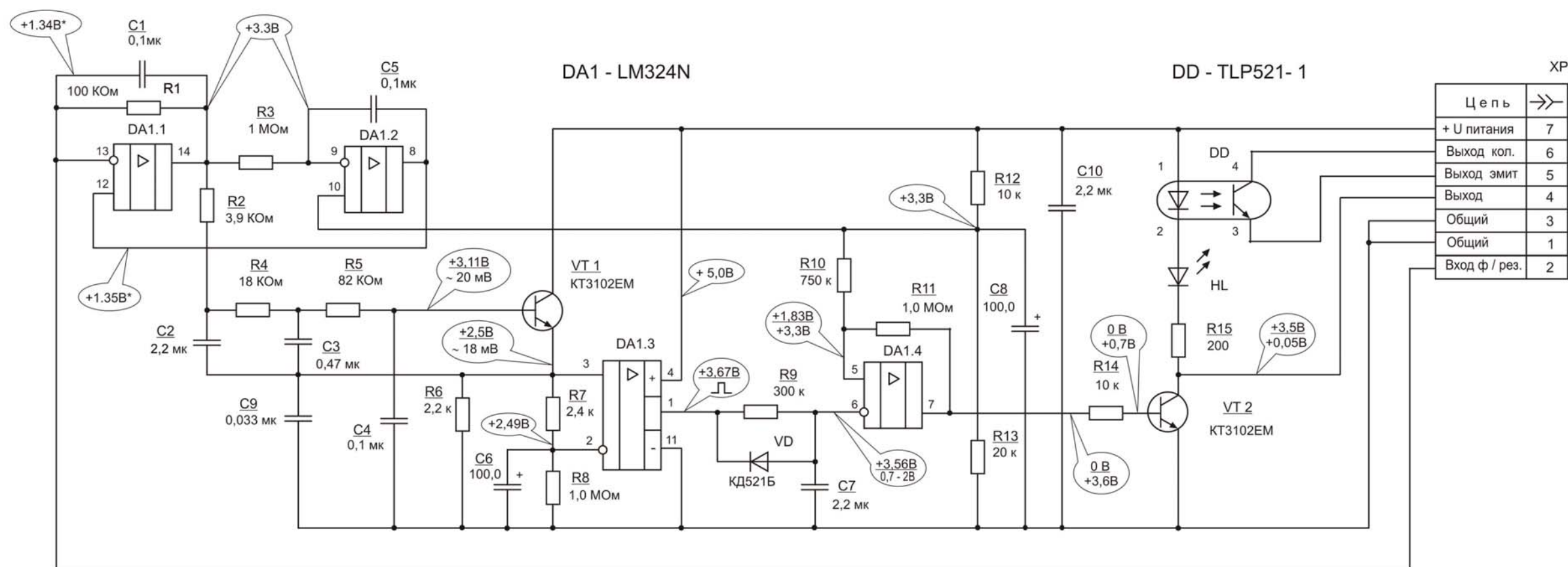


Схема электрическая принципиальная  
модуля цифровой индикации

Перечень элементов модуля цифровой индикации

Позиционное обозначение	Наименование	Кол.	Примечание
DD	Микросхема КР514ИД1 БКО 349 103-02 ТУ	1	
DA	Микросхема К1109КТ23	1	
HG	Индикатор ВА56-11 SRWA	1	
Резистор С2-23 ОЖО 467.081 ТУ			
R3,R4,R7,R8, R11,R12,R13	С2-23-0,125-5,1кОм ±5%-В	7	
R14-R20	С2-23-0,25-390 Ом±5%-В	7	
R1,R2,R5,R6 R9,R10,R21	С2-23-0,125-5,1кОм±5%-В	7	
Резистор С2-23 ОЖО 467.081 ТУ			
VT1-VT3	Транзистор КТ3102ЕМ аАО.336.122 ТУ	3	
VT4-VT6	Транзистор КТ814Г аАо.336.184 ТУ	3	
XP	Вилка WF-10	1	

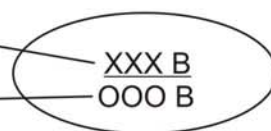


Монтаж вести проводом НВ - 0,12 - 4 ГОСТ 17515 - 72

Все напряжения сняты при  $U_{пит.} = 5В$

Потенциалы в числителе указаны при отсутствии пламени.

Потенциалы в знаменателе указаны при наличии пламени.



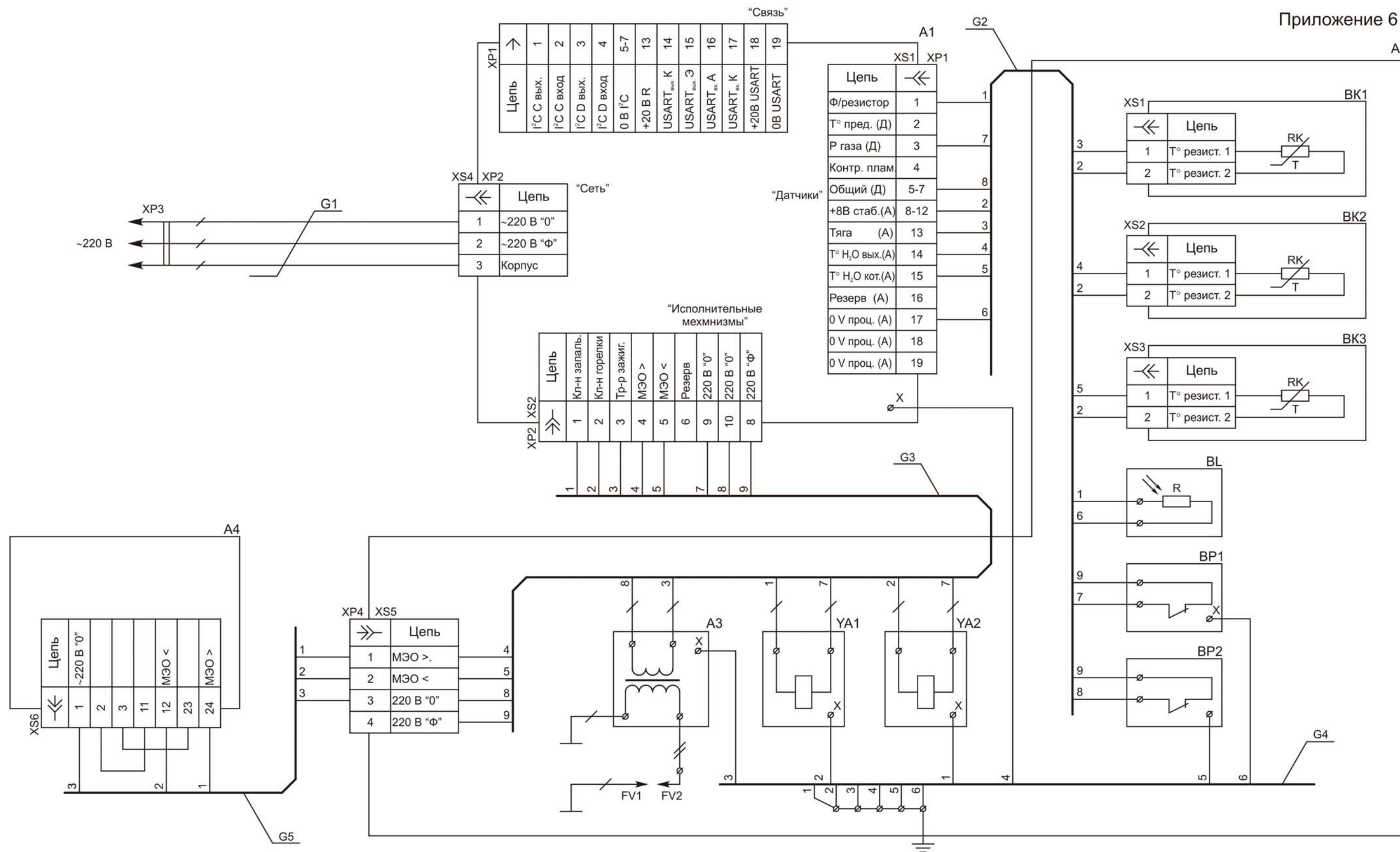
Потенциалы со значком \* могут отличаться от указанных в зависимости от сопротивления применяемого фоторезистора на  $\pm 20\%$ .

Схема электрическая принципиальная датчика пламени

## Перечень элементов платы датчика пламени фотоэлектрического

Позиционное обозначение	Наименование	Кол.	Примечание
Конденсаторы			
C1, C2, C5	K10-176 H90 0,1 мкФ	3	
C2, C7, C10	K10-176 H90 2,2 мкФ	3	
C3	K10-176 H90 0,47 мкФ	1	
C6, C8	K50-35 100мкФ, 16В	2	
C9	K10-176 H90 0,033мкФ	1	
Резисторы C2-23 0,125±10%			
R1	100 кОм	1	
R2	3,9 кОм	1	
R3, R8, R11	1,0 кОм	3	
R4	18 кОм	1	
R5	82 кОм	1	
R6	2,2 кОм	1	
R7	2,4 кОм	1	Регулировка чувствительности от 2,2 кОм до 3,6 кОм
R9	300 кОм	1	
R10	750 кОм	1	
R12, R14	10 кОм	2	
R13	20 кОм	1	
R15	200 кОм	1	
Диоды			
VD	Диод КД521Б	1	
Транзисторы			
VT1, VT2	Транзистор КТ3102БМ	2	
Вилка			
XP	Вилка WF-8	1	

Приложение 6



1. Монтаж схемы выполнить проводом:
  - НВ 0,35-4 ГОСТ 17515-72;
  - НВ 0,75-4 ГОСТ 17515-72;
  - ТВВ ТУ 16705.273-83.

Допускается замена провода на аналогичный с параметрами не хуже данного.

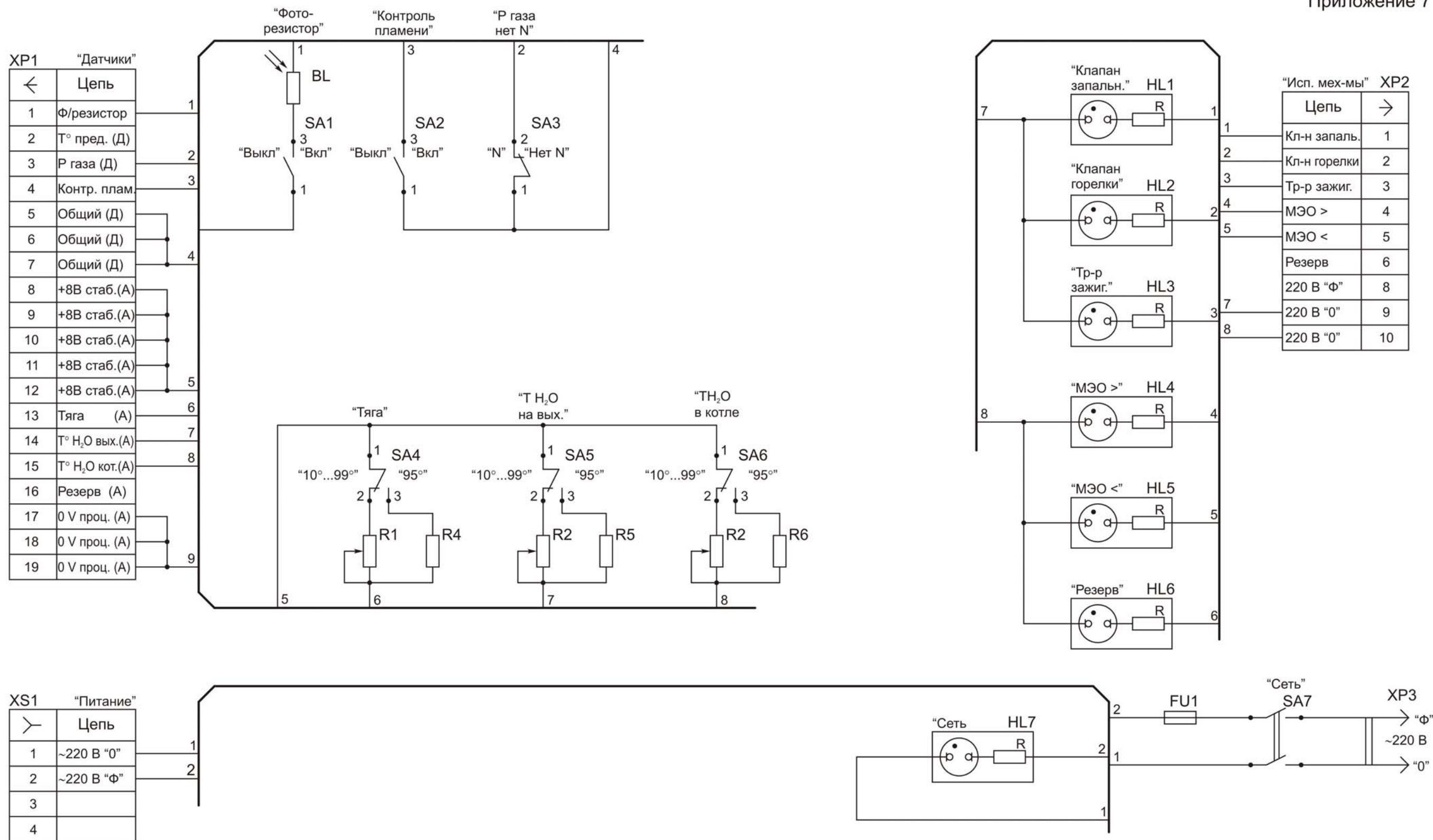
2. Корпуса электрооборудования заземлить согласно ПУЭ, ПТБ И ПТЭ.
3. При монтаже использовать припой ПОС-61 ГОСТ 21931-76.
4. Состояние аварийных датчиков указано в положении "Норма".

Схема подключения БУ20

## Перечень элементов схемы подключения БУ-20

Позиционное Обозначение	Наименование	Кол.	Примечание
A1	Блок управления КСУБ 20 БУ 024.000.00.00.00	1	
A2	Котел «Хопер-А»-25-100	1	
A3	Блок зажигания КВа50.16.000	1	
A4	Механизм управления шибером МЭО-16/25-0,25	1	В состав комплекта не входит
BK1-BK3	Датчик температуры ДТК-4 ( $R_{25}=2,76$ кОм)	3	ОАО «Алмаз» г. Котовск
BL	Датчик пламени ДП-5 КВа-50.14.03.000	1	
BP1, BP2	Датчик давления газа GW-50A6 [AG-G3-MS9-VO]	2	Ф. «DUNGS»
FV1	Электрод запальный КВаМ-50.14.01.00.00.04	1	
FV2	Электрод запальный КВаМ-50.14.00.00.00.04	1	
G1	Жгут КВа-50.19.000	1	
G2	Жгут КВа-25.18.000	1	
G3	Жгут КВа-25.17.000	1	
G4	Жгут КВа-25.21.000	1	
G5	Жгут КВа-50.22.000	1	Используется при наличии МЭО
YA1	Клапан газовый	1	Ф. «DUNGS»
YA2	Клапан газовый	1	Ф. «DUNGS»
XP1	Вилка 2PM24КПН19Ш1В1 ГЕО.364.126ТУ	1	
XP2	Вилка 2PM22КПН10Ш1В1 ГЕО.364.126ТУ	1	
XP3	Евровилка 250 В,10А	1	
XP4	Розетка 2PM14КПН4Г1В1 ГЕО.364.126ТУ	1	
XS1-XS3	Кабельный соединитель 2FM/P150P2S122040753	3	Ф. «Паккард электрик»
XS4	Розетка 2PM14КПН4Г1В1 ГЕО.364.126ТУ	1	
XS5	Розетка 2PM14БПН4Г1В1 ГЕО.364.126ТУ	1	
XS6	Розетка РП10-30	1	
X	Винт заземления	6	
X1	Болт заземления	1	

Приложение 7



Монтаж схемы выполнить проводом НВ 0,35 ГОСТ 17515-72.  
Допускается замена провода на аналогичный с параметрами не ниже данного.

Схема электрическая принципиальная  
стенда проверки на функционирование БУ-20

Перечень элементов стенда проверки  
на функционирование блока управления БУ-20

Позиционное обозначение	Наименование	Кол.	Примечание
BL	Фоторезистор ФР1-3 150 кОм	1	
FU1	Вставка плавкая ВП1-1-2А	1	
HL1-HL6	Лампа неоновая N-705Y	6	Желтая
HL7	Лампа неоновая N-705G	1	Зеленая
R1-R3	Резистор переменный S16KN-B10K	3	
R4-R6	Резистор С2-23-0,125-200 Ом±1%	3	
SA1-SA6	Микротумблер МТ1 ОЮ 0.360.016 ТУ	6	
SA7	Микротумблер МТ3 ОЮ 0.360.016 ТУ	1	
XP1	Разъем 2PM24КПН19Ш1В1	1	
XP2	Разъем 2PM24КПН10Ш1В1	1	
XP3	Вилка двухполюсная ВД1-1 га 0.364.010ТУ	1	
XS1	Разъем 2PM14КПН4Г1В1	1	