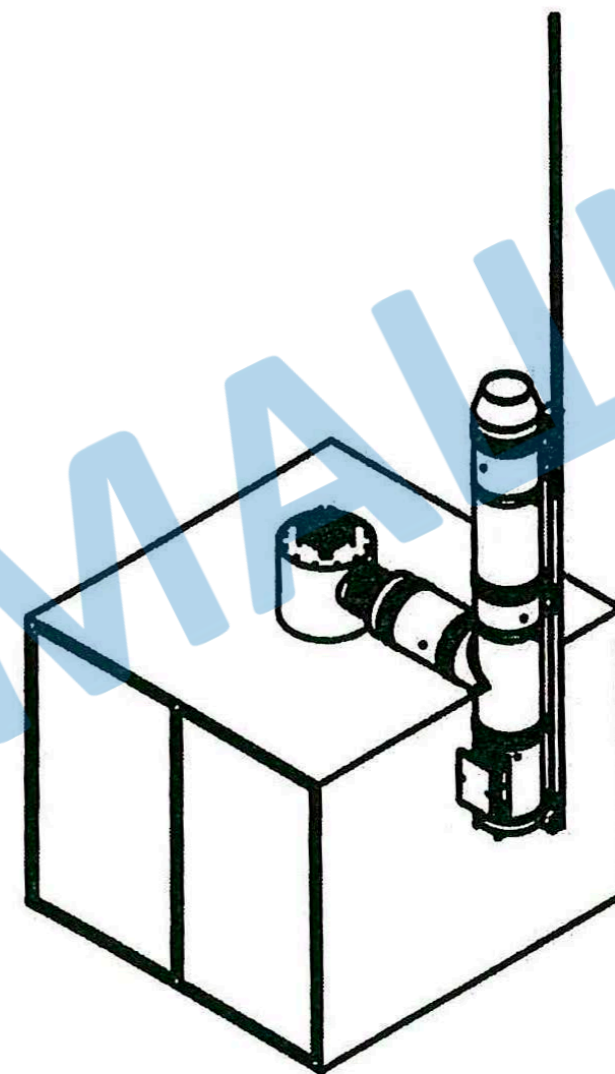
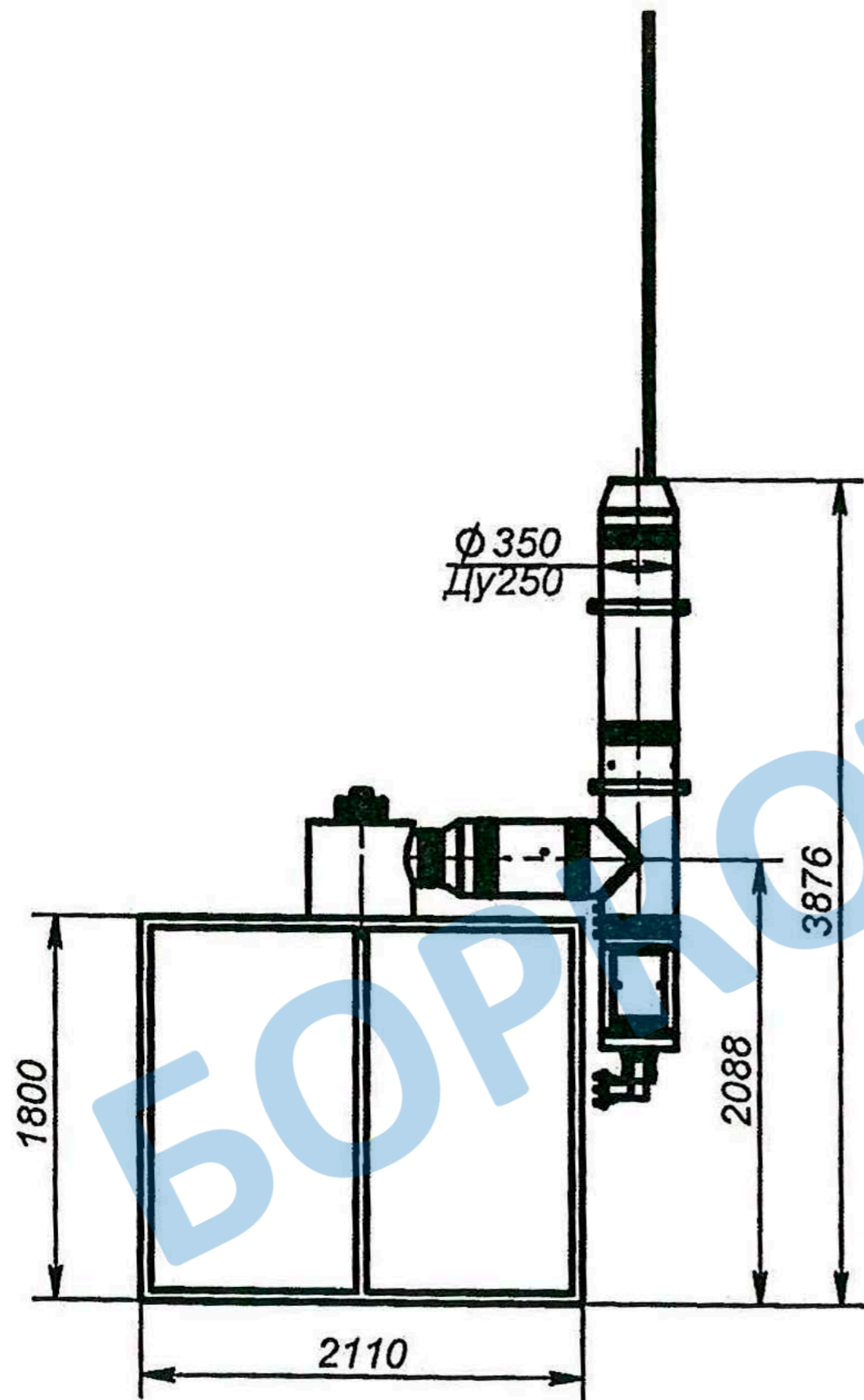


ДКК-111-01.00.24



**ВНИМАНИЕ!**

1. Данный чертеж является предварительным и носит ознакомительный характер.
2. В связи с возможностью усовершенствования конструкции перед началом строительно-монтажных работ (перед заливкой фундамента) все размеры необходимо уточнить и согласовать письменно с заводом изготовителем.
3. При наличии готового фундамента на момент получения данного чертежа необходимо сообщить заводу изготовителю габаритно-присоединительные размеры.

ДКК-111-01.00.24

Изм.	Лист	№ докум.	Подп.	Дата	Дымоход крышной котельной	Лит.	Масса	Масштаб	
Разраб.	Ширяев Е.В.					-	-	-	
Пров.	Петрищев В.А.								
Т.контр.						Лист	Листов	1	
Н.контр.									
Утв.	Докучаев А.С.								

сайт: borkotlomash.ru тел: 8-800-100-02-43 эл.почта: borkm@borkm.ru

ООО "БорКотлоМаш"

Перв. примен.

Справ. №

Подп. и дата

Инд. № дубл.

Взам. инв. №

Подп. и дата

Инд. № подл.

