

ТДССУ-111-01.00.45

Перв. примен.

Справ. №

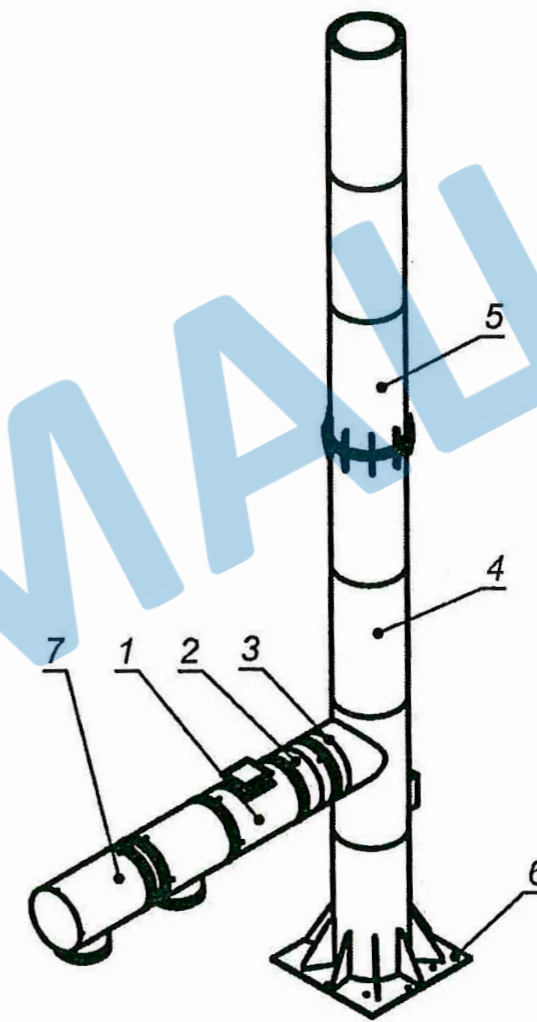
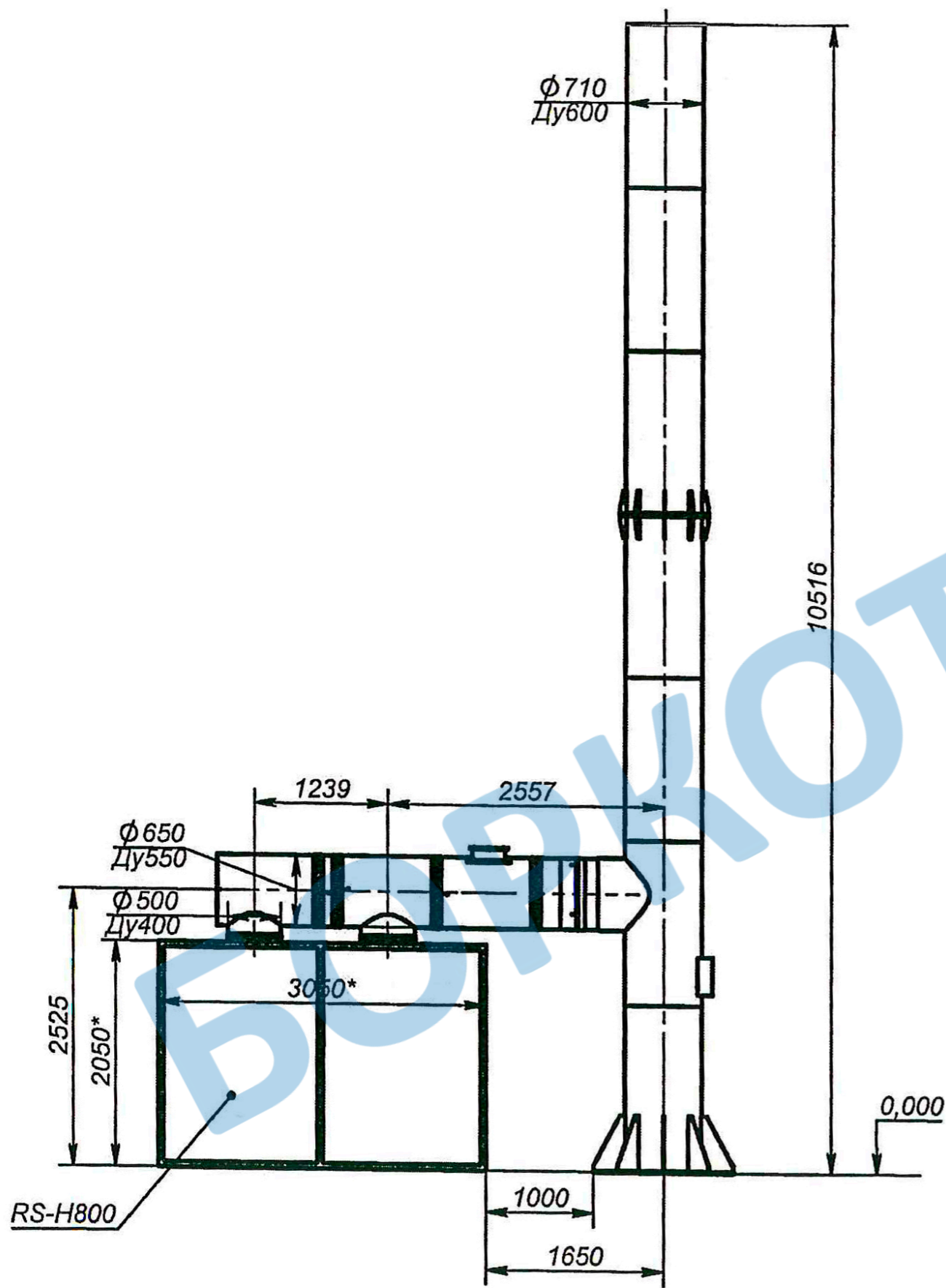
Подп. и дата

Инд. № дробл.

Взам. инв. №

Подп. и дата

Инд. № подл.



- 1.* Размеры для справок
2. Нулевые отметки фундамента котельной и дымовой трубы совпадают.
3. Глубину фундамента дымовой трубы заложить в зависимости от размеров дымовой трубы, характеристик грунта и климатических условий.

				ТДССУ-111-01.00.45			
Изм.	Лист	№ докум.	Подп.	Дата	Лит.	Масса	Масштаб
					-	-	-
Разраб.		Ширяев Е.В.					
Проб.		Петрищев В.А.					
Т.контр.							
И.контр.							
Утв.		Докучаев А.С.					
					Труба дымовая стальная самонесущая утепленная		
					Лист	Листов	1
					ООО "БорКотлоМаш"		

сайт: borkotlomash.ru тел: 8-800-100-02-43 эл.почта: borkm@borkm.ru

Перв. примен.		Формат	Зона	Поз.	Обозначение	Наименование	Кол.	Примечание	
Справ. №						<u>Документация</u>			
					ТДССУ-111-01.00.45	Сборочный чертеж			
				1		Газоотвод взрывной клапан утепленный			
				2		Газоотвод промежуточный горизонтальный утепленный			
				3		Вставка			
				4		Царга нижняя 1 ввода (L=6000мм; Лист 4 мм)			
				5		Царга верхняя (L=4500; Лист 4мм)			
Взам. инв. №				6		Блок анкерный			
				7		Коллектор RS-H800(2x400)			
Подп. и дата		ТДССУ-111-01.00.45							
		Изм.	Лист	№ докум.	Подп.	Дата			
Инв. № подл.		Разраб.	Ширяев Е.В.				Лит.	Лист	Листов
		Пров.	Петрищев В.А.						1
		Н.контр.					ООО "БорКотлоМаш"		
Утв.	Докучаев А.С.								